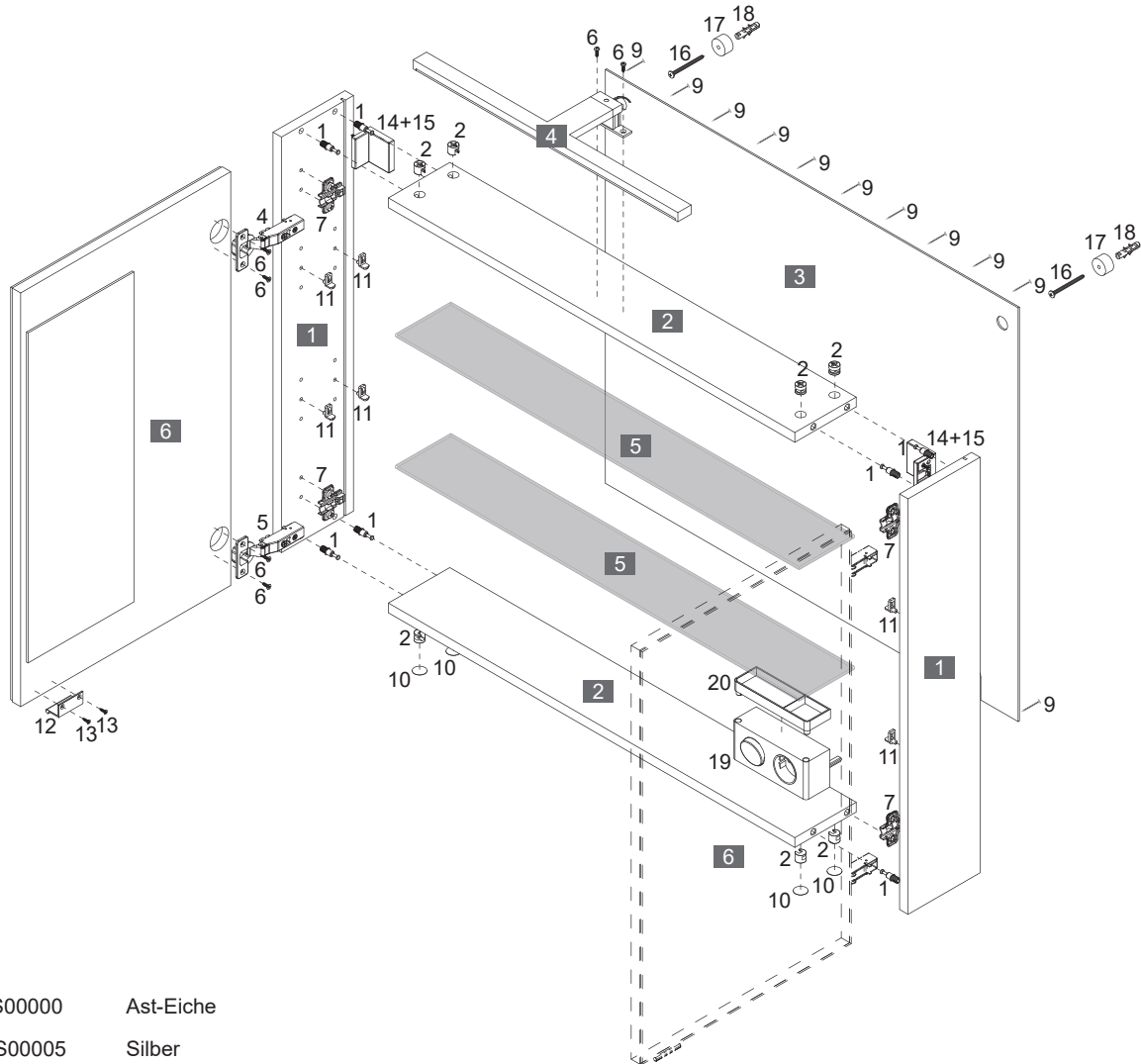
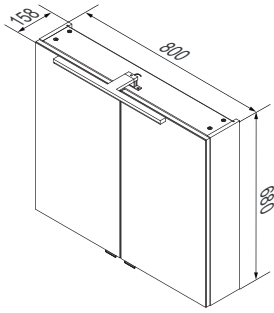
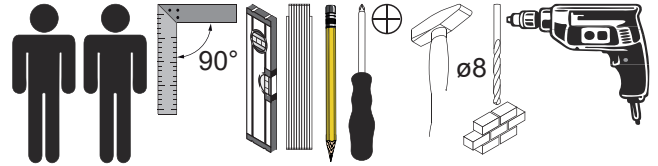
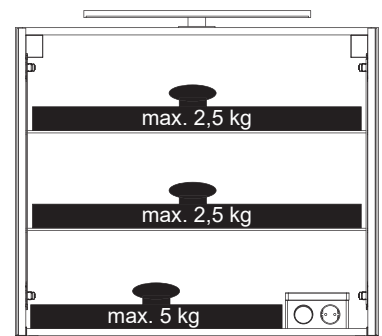


Dieses Produkt enthält Lichtquellen der Energieeffizienzklasse G.
 This product contains light sources of energy efficiency class G.

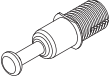
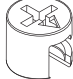

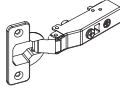
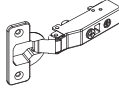

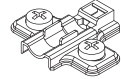





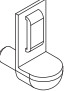
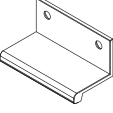





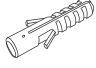
- 1** 2XSES00000 Ast-Eiche
- 2** 2XQUS00005 Silber
- 3** 2XRW841129 Silber/Weiß
- 4** 4SL0740940 Leuchte
- 5** 4GEL829530 Glas
- 6** 2XFTM84112 Alu

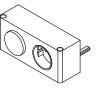
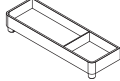


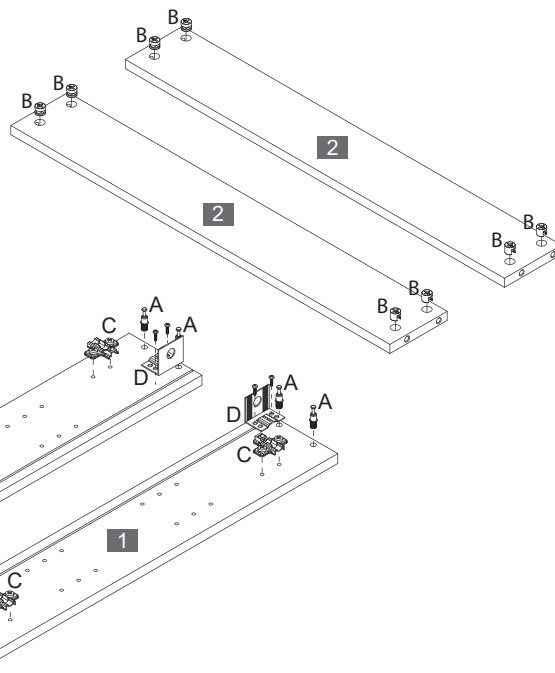
Alle Maßangaben sind ca.-Maße und können geringfügig abweichen.
 All measurements are approximate and may vary slightly.

Fackelmann GmbH + Co. KG
 Sebastian-Fackelmann-Str. 6
 91217 Hersbruck • Deutschland
 FAX: 09151/811-294
 Servicetelefon: 09151/811-206
 servicebm@fackelmann.de
 www.fackelmann.com

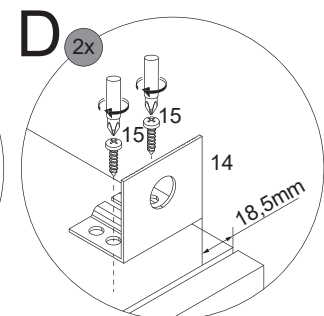
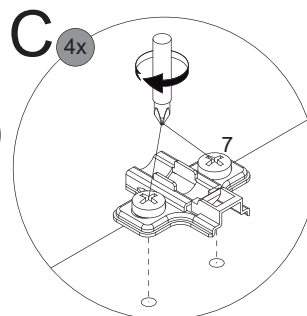
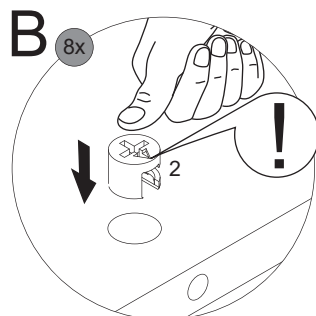
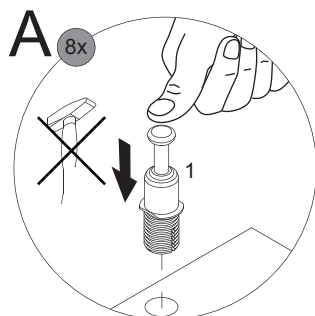
1	2	3	4	5	6	7	8	9
				Softclose 	 Ø3,5x13mm			 Ø1,2x20mm
4BB1500003	4BB1515000	4SL0826910	4BB3511002	4BB3511003	4SK3.5X130	4BB3711013	2BB010X003	4XBN1.2X20
8 x	8 x	3 x	2 x	2 x	10 x	4 x	4 x	20 x

10	11	12	13	14	15	16	17	18
 Ø20mm			 Ø3,0x12mm		 Ø4,0x15mm	 Ø5,0x60mm		 Ø8mm
4BB0020002	4SL2872810	4BB0798032	4SK3.0X120	4BB8430001	4RK4.0X150	4RK5.0X601	4BB8430003	4BD8000000
4 x	8 x	2 x	4 x	2 x	4 x	2 x	2 x	2 x

19	20
	
4SL0834729	4SLBS08100
1 x	1 x

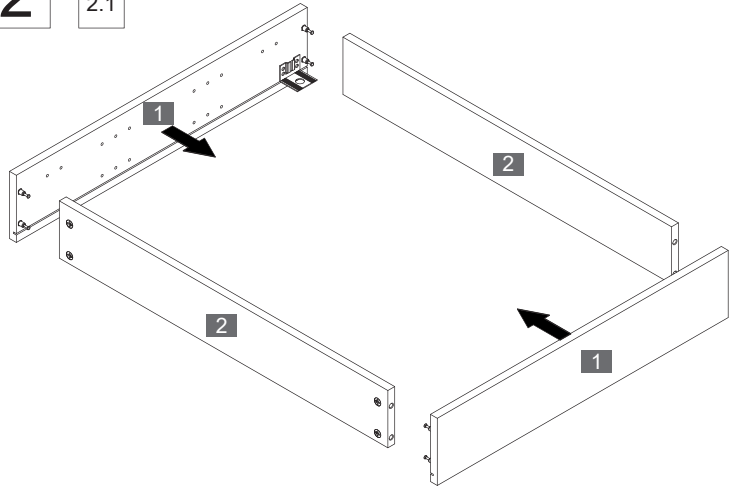


1

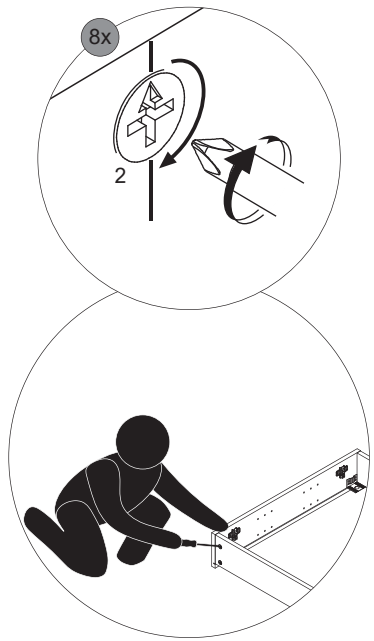


2

2.1

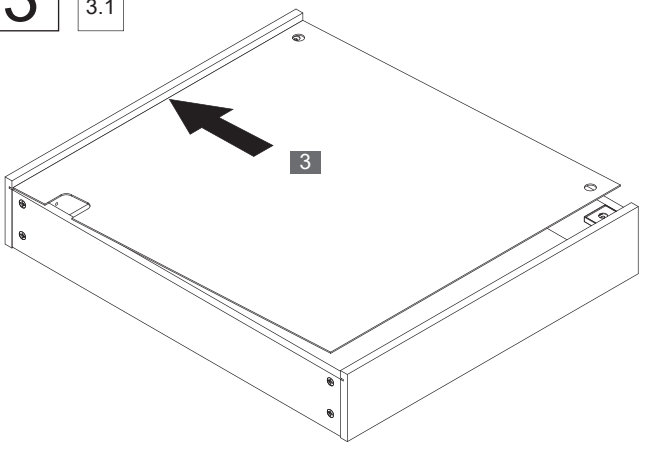


2.2

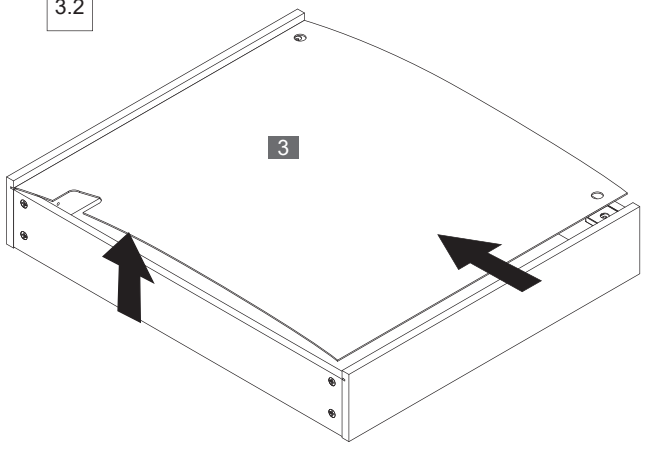


3

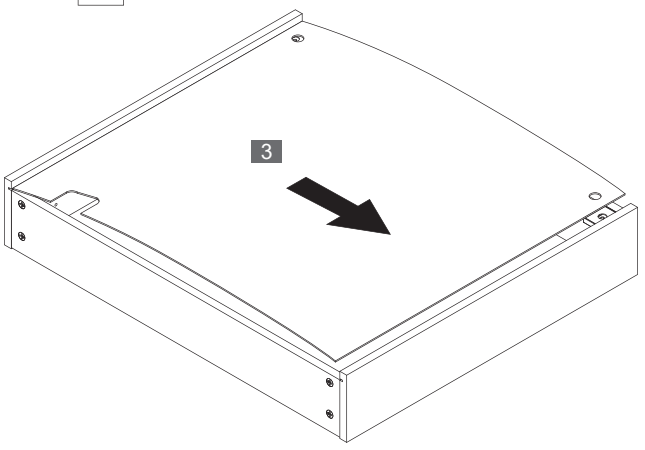
3.1



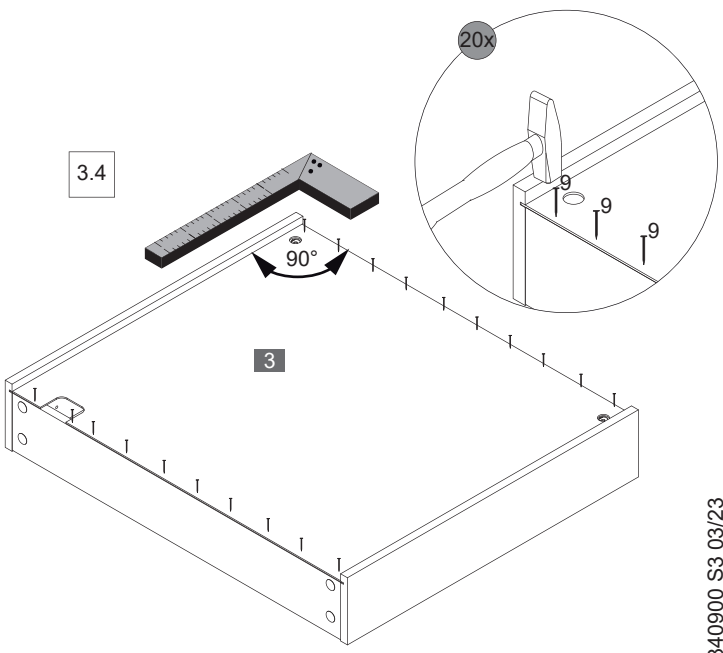
3.2



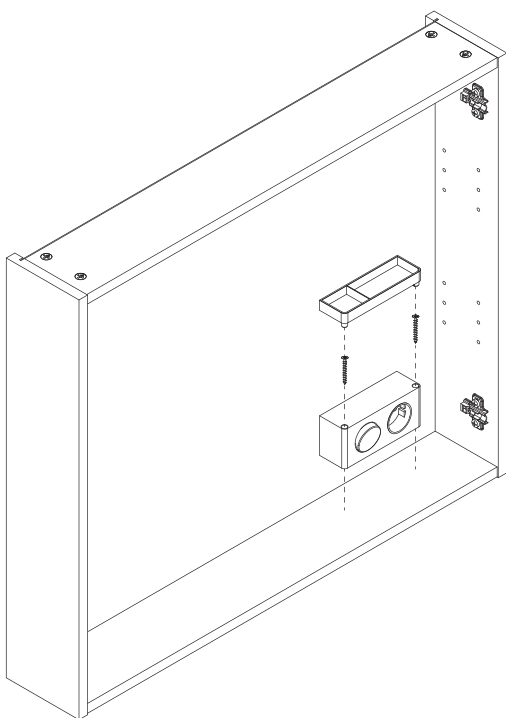
3.3



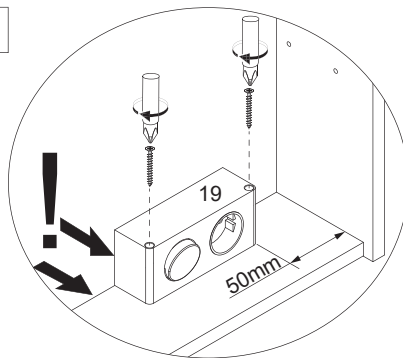
3.4



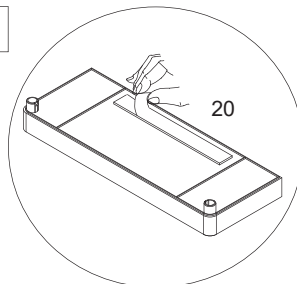
4



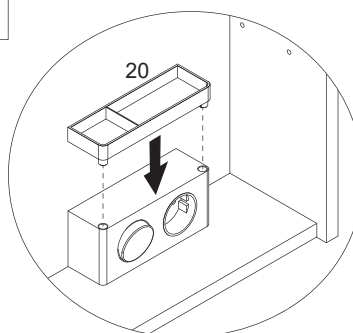
4.1



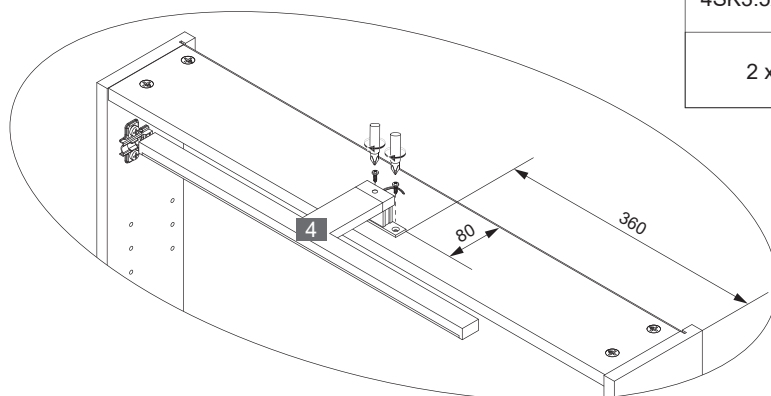
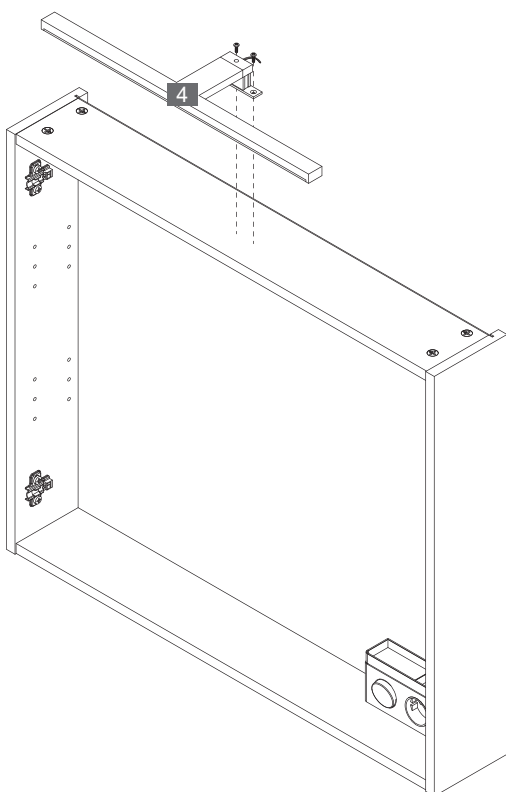
4.2



4.3



5



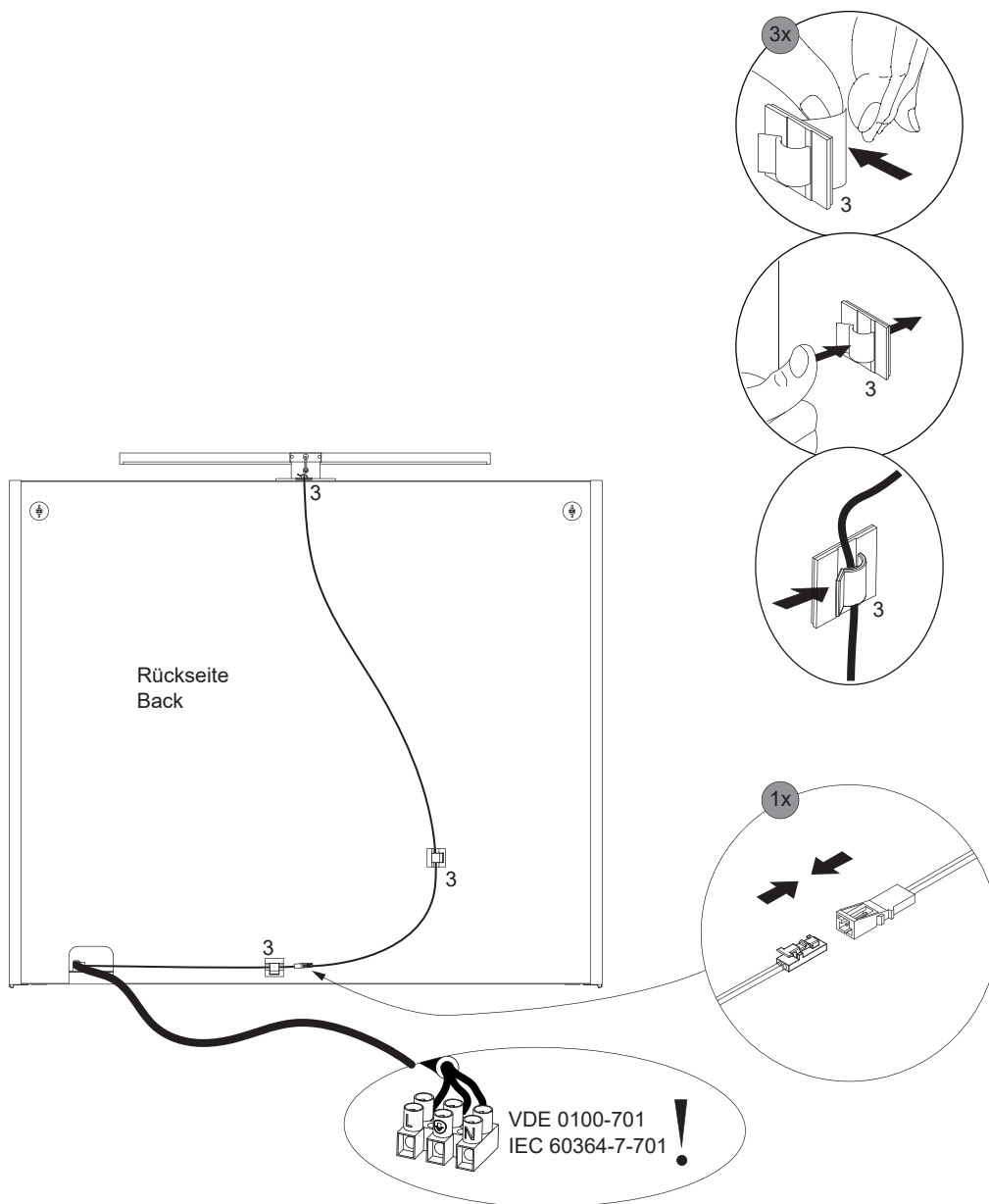
6



Ø3,5x13mm

4SK3.5X130

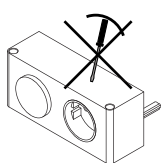
2 x



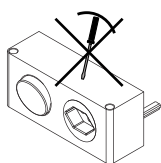
VDE 0100-701 !
IEC 60364-7-701 !

Eine defekte Elektrobox ist vollständig durch eine neue Box zu ersetzen.

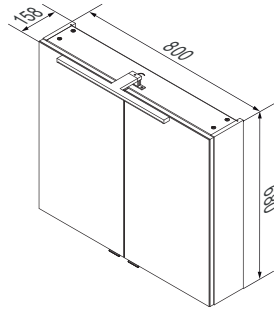
The trafo-box cannot be repaired and must be replaced.



4SL0834729 DE
MAX. 16 A
230 V ~ 50 Hz

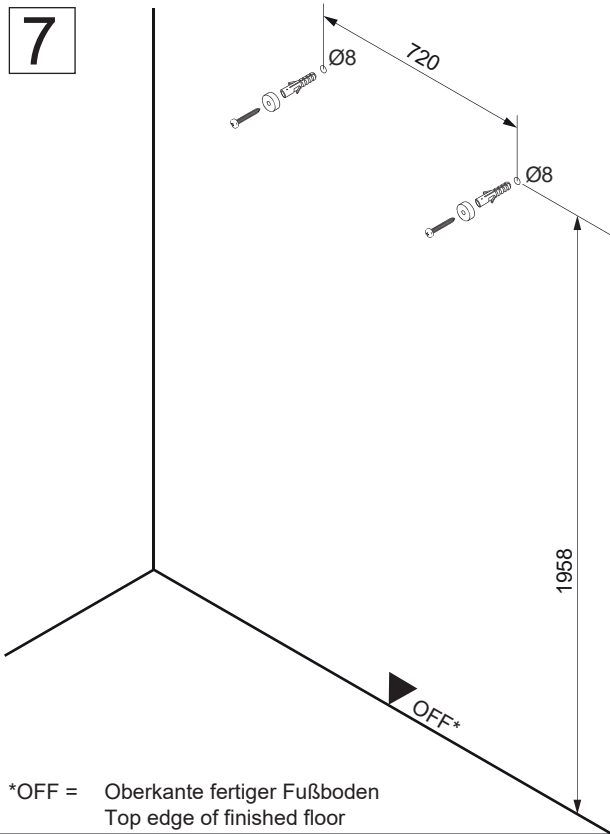


4SL0834791 CH
MAX. 10 A
230 V ~ 50 Hz

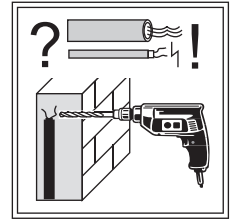
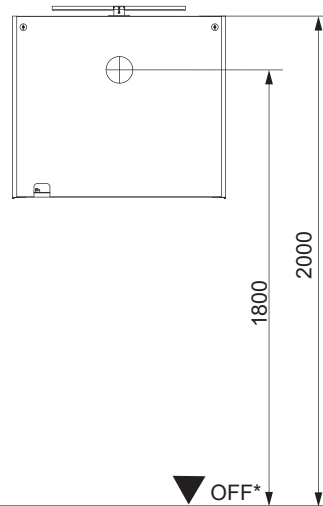


! Alle Maße sind in Millimetern angegeben, unverbindlich, vor Ort zu prüfen und stellen nur eine Empfehlung dar. Änderungen vorbehalten.
 All dimensions are given in millimeters, without obligation, to be checked on site and represent only a recommendation. Subject to change.

7



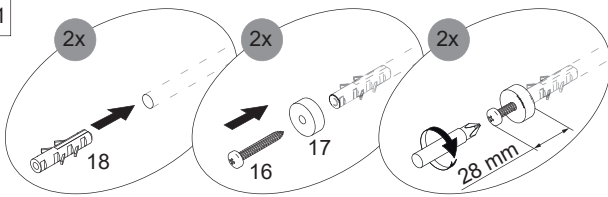
13	15	16	17
4BB8430001	4RK5.0X601	4BB8430003	4BD8000000
2 x	2 x	2 x	2 x



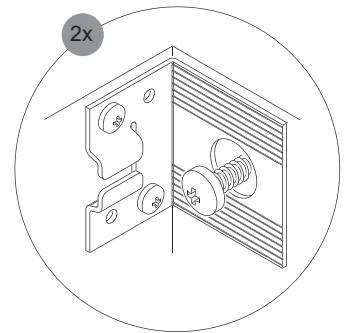
*OFF = Oberkante fertiger Fußboden
 Top edge of finished floor

Ansicht von hinten
 View from the back

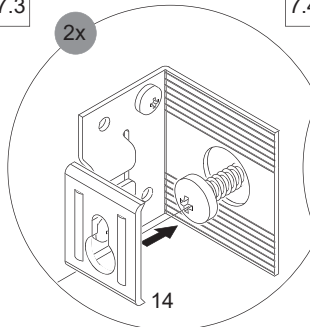
7.1



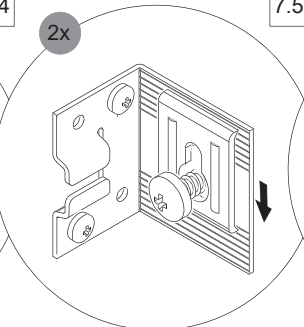
7.2



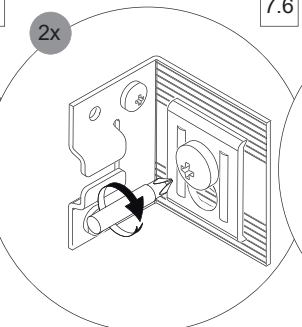
7.3



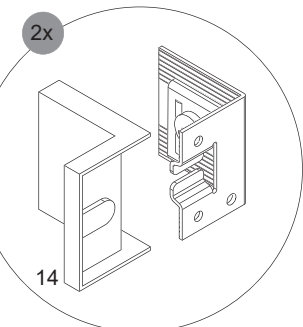
7.4



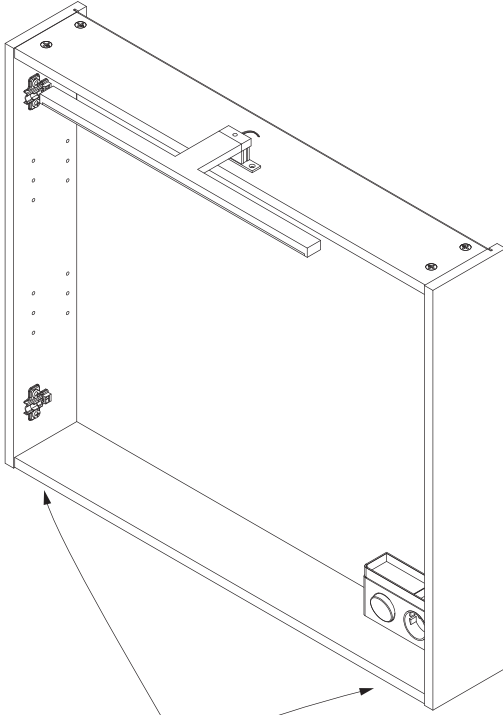
7.5



7.6

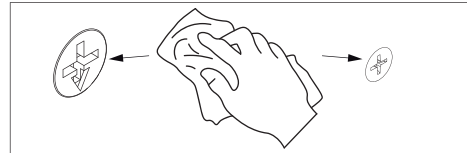


8



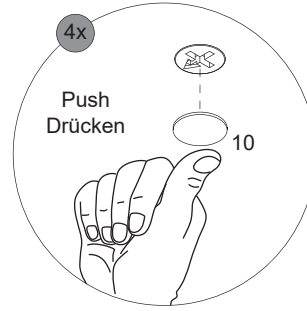
8.1 + 8.2

8.1



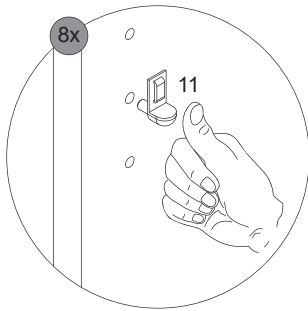
Oberfläche sauber, trocken, staub- und fettfrei!
Surface clean, dry, free of dust and grease!

8.2

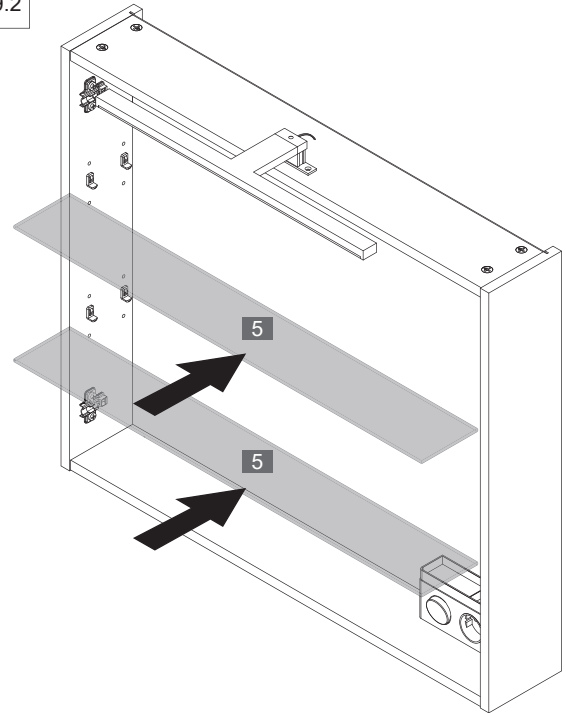


9

9.1

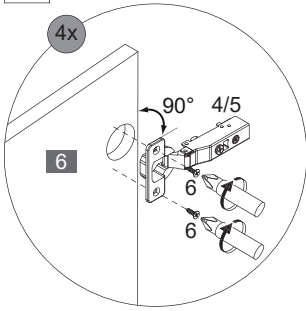


9.2

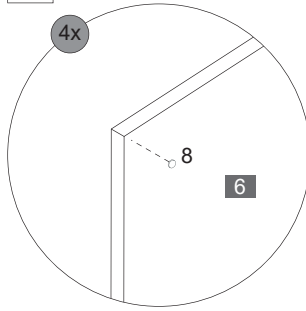


10

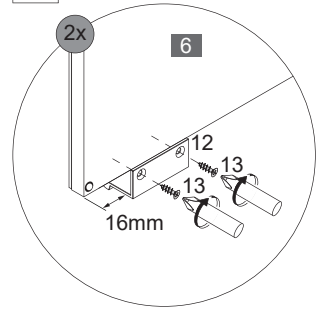
10.1



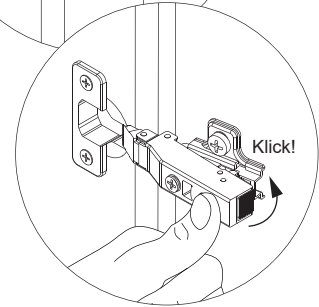
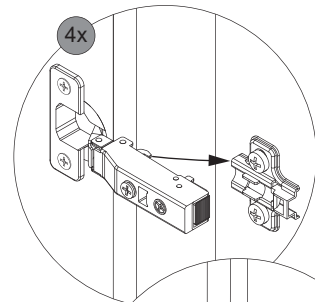
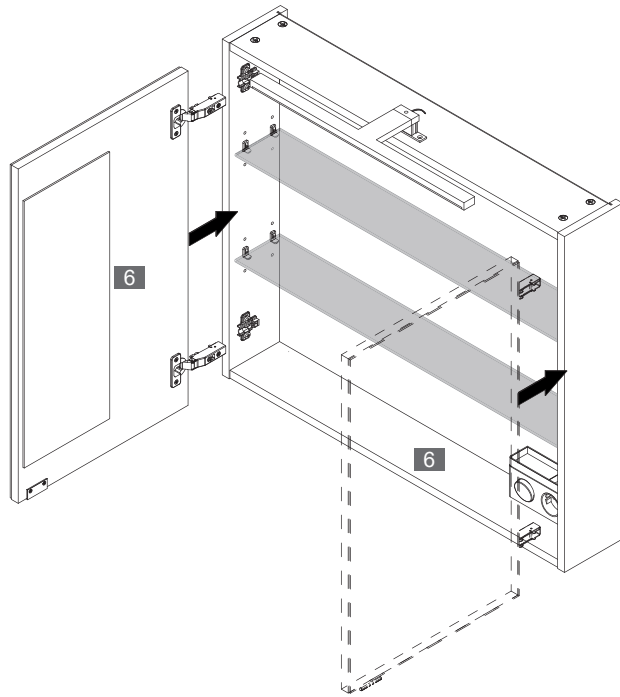
10.2



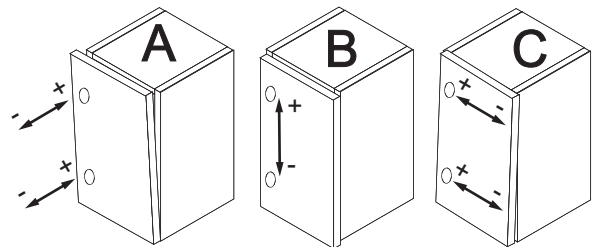
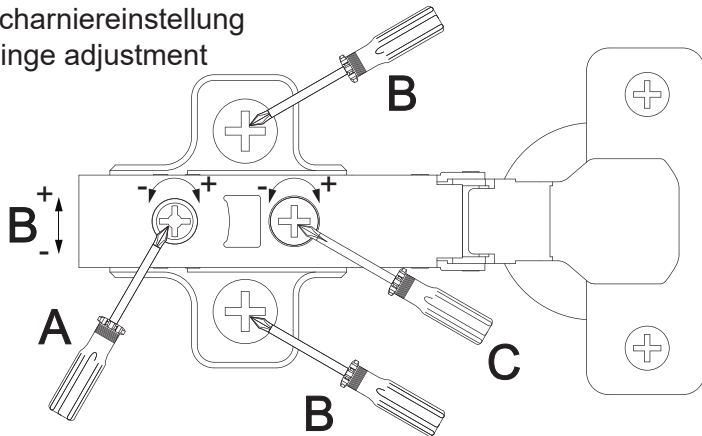
10.3



10.4



Scharriereinstellung Hinge adjustment



Lösen der Scharriere Release of the hinges

