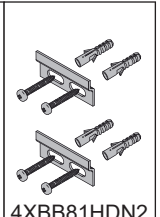
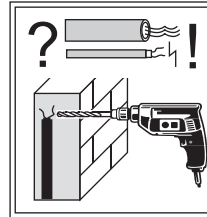
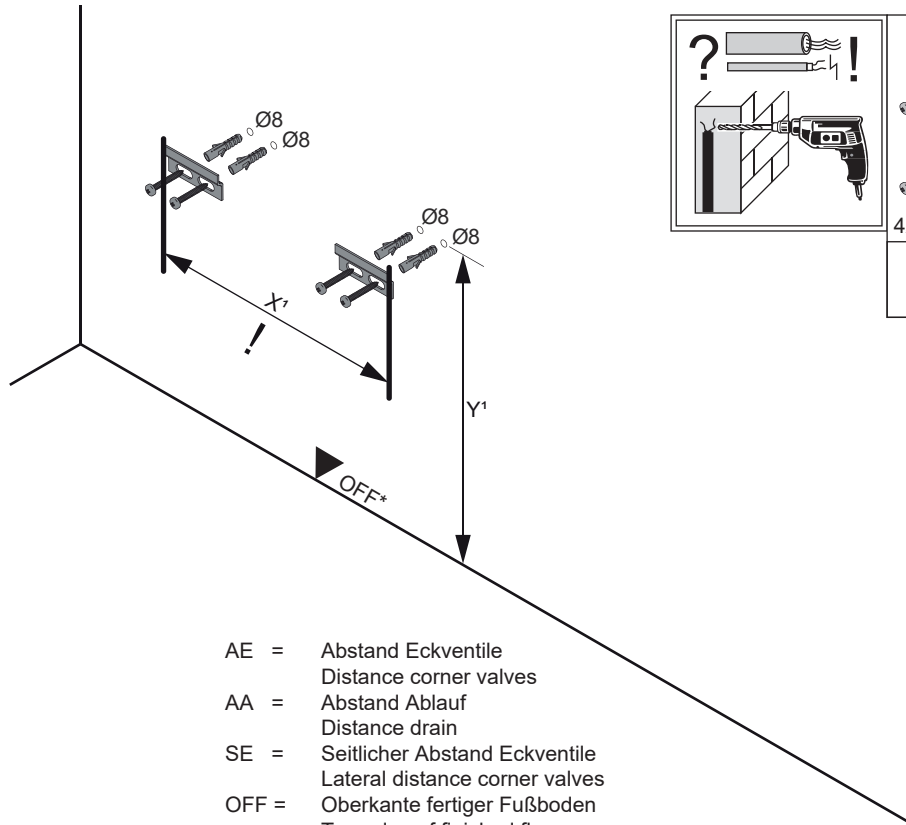
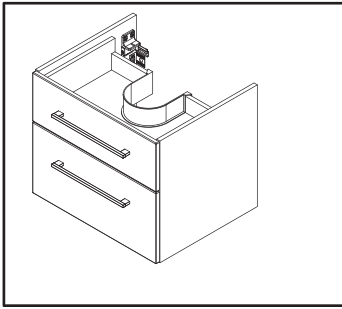


Variante 1 / version 1

1



4XBB81HDN2

1 x

Becken / sink	X' in mm	Y' in mm
①	566	645
②	566	645
③	566	606
④	566	630
⑤	566	637

- AE = Abstand Eckventile
Distance corner valves
- AA = Abstand Ablauf
Distance drain
- SE = Seitlicher Abstand Eckventile
Lateral distance corner valves
- OFF = Oberkante fertiger Fußboden
Top edge of finished floor



Alle Maße sind in Millimetern angegeben, unverbindlich, vor Ort zu prüfen und stellen nur eine Empfehlung dar. Änderungen vorbehalten.

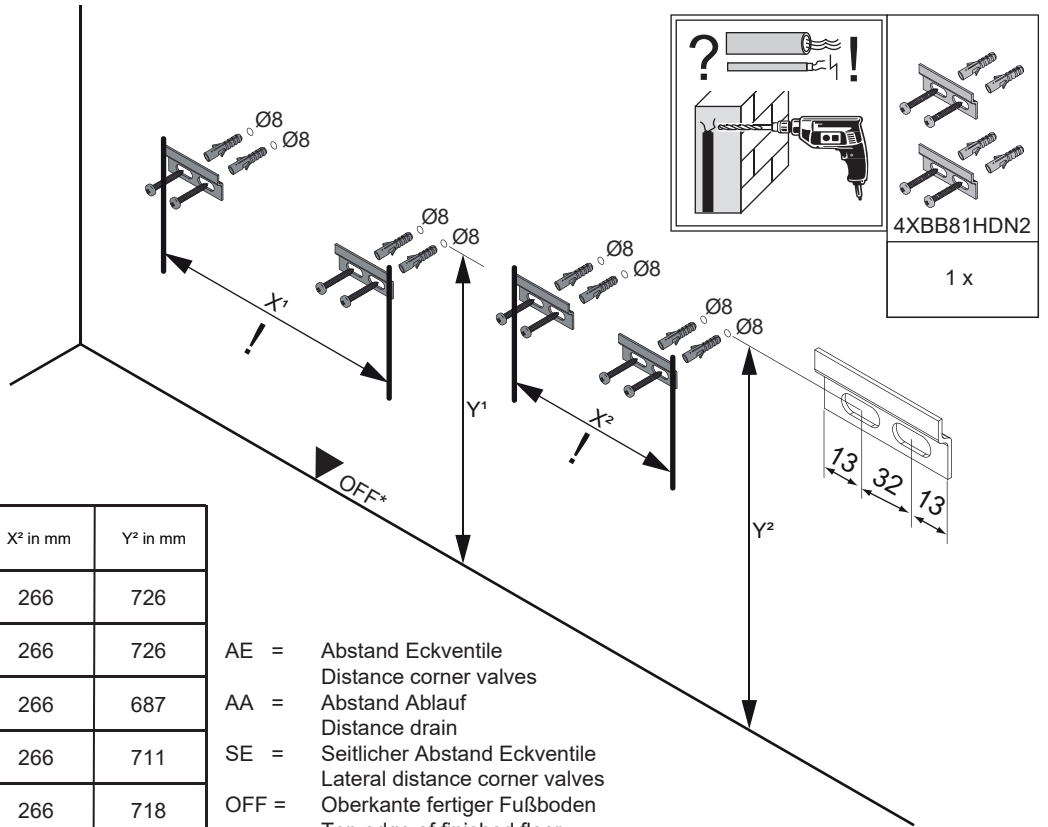
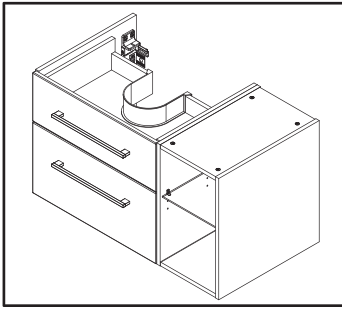
OFF* All dimensions are given in millimeters, without obligation, to be checked on site and represent only a recommendation. Subject to change.

Waschbecken	AA	AE	SE	Siphon	Waschbecken	AA	AE	SE	Siphon
1 	230 - 420	180 - 370	150 - 330	Bei Standard-Siphon 	4 	190 - 430	190 - 380	150 - 330	Bei Standard-Siphon
	300 - 490	250 - 440	150 - 330	Bei Raumspar-Siphon 		Bei Raumspar-Siphon 			
2 	230 - 420	180 - 370	150 - 330	Bei Standard-Siphon 	5 	190 - 430	190 - 380	150 - 330	Bei Standard-Siphon
	300 - 490	250 - 440	150 - 330	Bei Raumspar-Siphon 		Bei Raumspar-Siphon 			
3 	230 - 460	230 - 410	150 - 330	Bei Standard-Siphon 					
	-	-	-	Bei Raumspar-Siphon 					

5MAN833010 S12 08/22

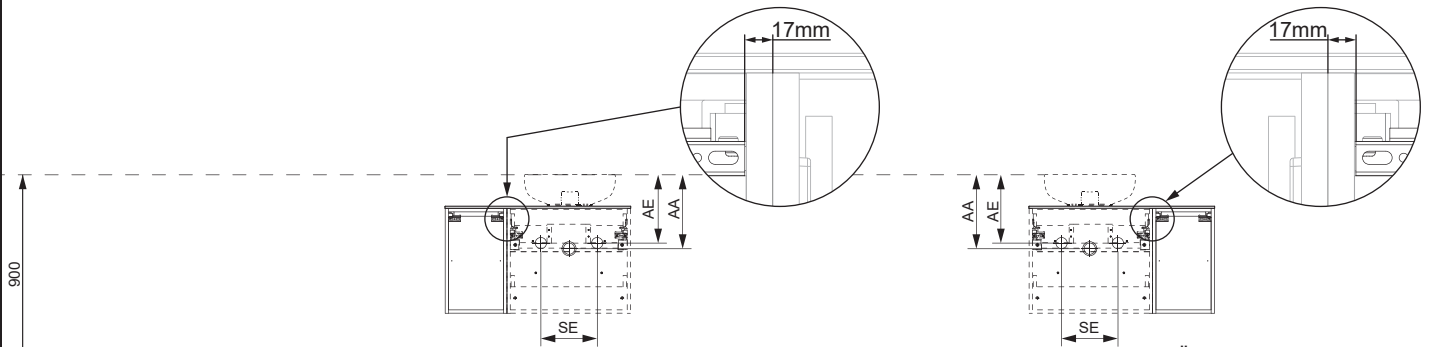
Variante 2 / version 2

1



Becken / sink	X ¹ in mm	Y ¹ in mm	X ² in mm	Y ² in mm
①	566	645	266	726
②	566	645	266	726
③	566	606	266	687
④	566	630	266	711
⑤	566	637	266	718

- AE = Abstand Eckventile
Distance corner valves
- AA = Abstand Ablauf
Distance drain
- SE = Seitlicher Abstand Eckventile
Lateral distance corner valves
- OFF = Oberkante fertiger Fußboden
Top edge of finished floor



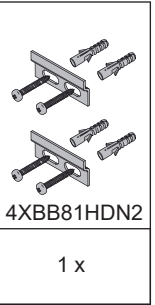
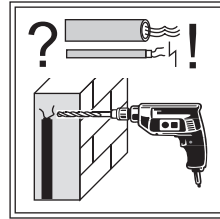
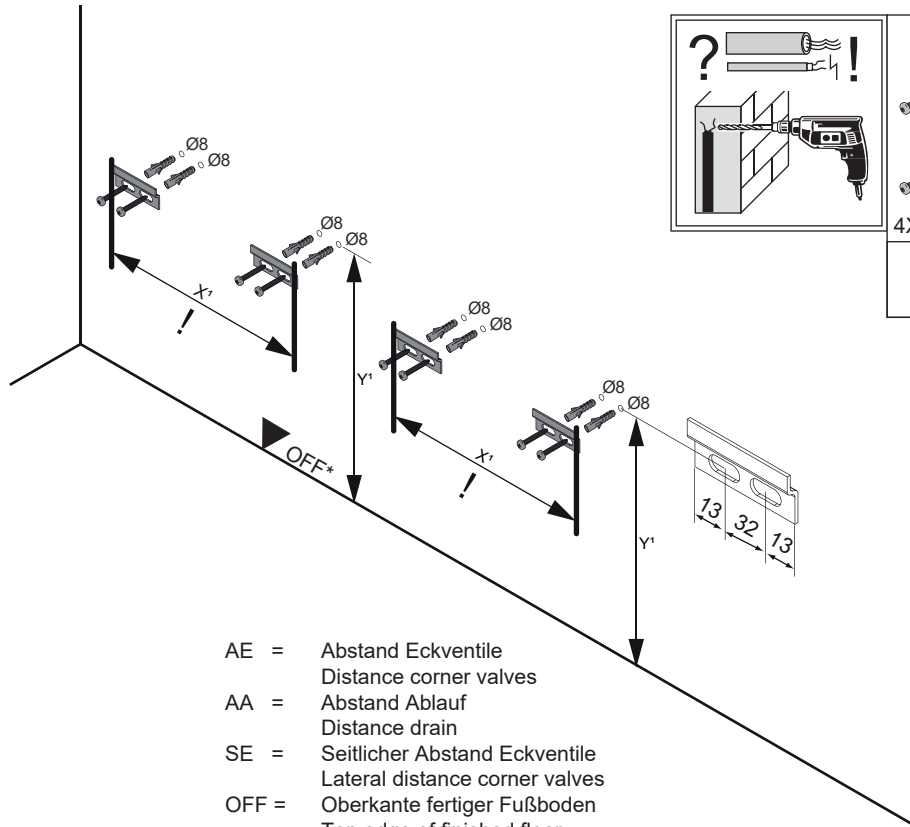
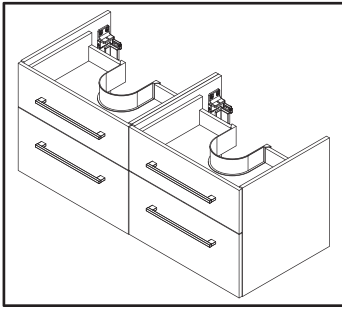
Alle Maße sind in Millimetern angegeben, unverbindlich, vor Ort zu prüfen und stellen nur eine Empfehlung dar. Änderungen vorbehalten.

▼ OFF* All dimensions are given in millimeters, without obligation, to be checked on site and represent only a recommendation. Subject to change.

Washbecken	AA	AE	SE	Siphon	Washbecken	AA	AE	SE	Siphon
1 	230 - 420	180 - 370	150 - 330	Bei Standard-Siphon 	4 	190 - 430	190 - 380	150 - 330	Bei Standard-Siphon
	300 - 490	250 - 440	150 - 330	Bei Raumspar-Siphon 		Bei Raumspar-Siphon 			
2 	230 - 420	180 - 370	150 - 330	Bei Standard-Siphon 	5 	190 - 430	190 - 380	150 - 330	Bei Standard-Siphon
	300 - 490	250 - 440	150 - 330	Bei Raumspar-Siphon 		Bei Raumspar-Siphon 			
3 	230 - 460	230 - 410	150 - 330	Bei Standard-Siphon 					
	-	-	-	Bei Raumspar-Siphon 					

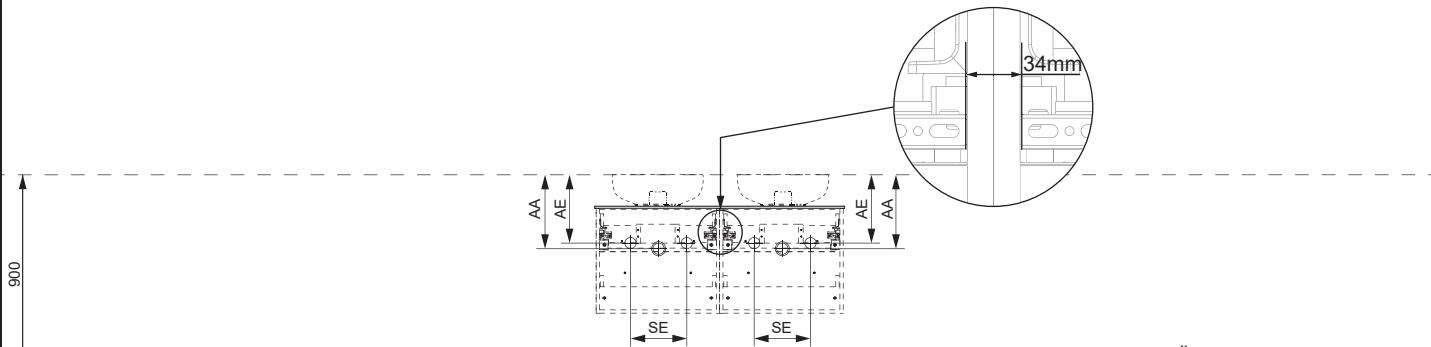
Variante 3 / version 3

1



Becken / sink	X ¹ in mm	Y ¹ in mm
①	566	645
②	566	645
③	566	606
④	566	630
⑤	566	637

- AE = Abstand Eckventile
Distance corner valves
- AA = Abstand Ablauf
Distance drain
- SE = Seitlicher Abstand Eckventile
Lateral distance corner valves
- OFF = Oberkante fertiger Fußboden
Top edge of finished floor



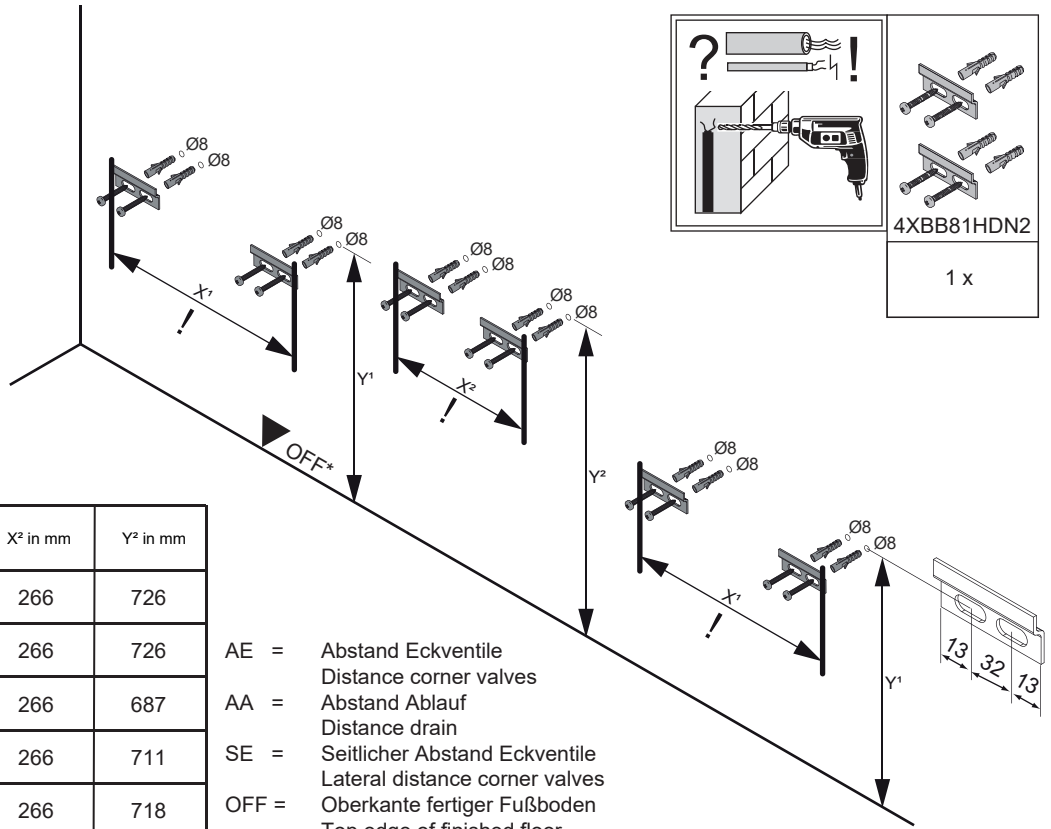
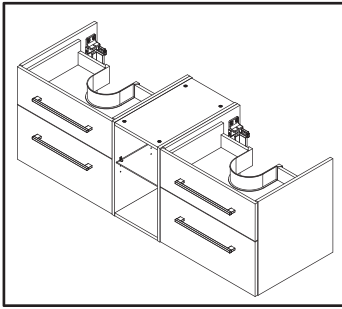
Alle Maße sind in Millimetern angegeben, unverbindlich, vor Ort zu prüfen und stellen nur eine Empfehlung dar. Änderungen vorbehalten.

OFF* All dimensions are given in millimeters, without obligation, to be checked on site and represent only a recommendation. Subject to change.

Waschbecken	AA	AE	SE	Siphon	Waschbecken	AA	AE	SE	Siphon
1 	230 - 420	180 - 370	150 - 330	Bei Standard-Siphon 	4 	190 - 430	190 - 380	150 - 330	Bei Standard-Siphon
	300 - 490	250 - 440	150 - 330	Bei Raumspar-Siphon 		Bei Raumspar-Siphon 			
2 	230 - 420	180 - 370	150 - 330	Bei Standard-Siphon 	5 	190 - 430	190 - 380	150 - 330	Bei Standard-Siphon
	300 - 490	250 - 440	150 - 330	Bei Raumspar-Siphon 		Bei Raumspar-Siphon 			
3 	230 - 460	230 - 410	150 - 330	Bei Standard-Siphon 					
	-	-	-	Bei Raumspar-Siphon 					

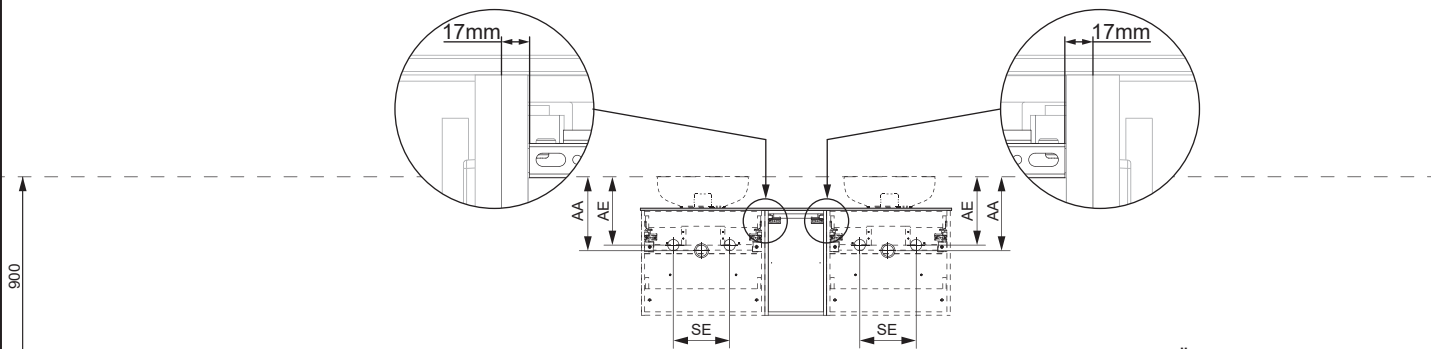
Variante 4 / version 4

1



Becken / sink	X ¹ in mm	Y ¹ in mm	X ² in mm	Y ² in mm
①	566	645	266	726
②	566	645	266	726
③	566	606	266	687
④	566	630	266	711
⑤	566	637	266	718

- AE = Abstand Eckventile
Distance corner valves
- AA = Abstand Ablauf
Distance drain
- SE = Seitlicher Abstand Eckventile
Lateral distance corner valves
- OFF = Oberkante fertiger Fußboden
Top edge of finished floor



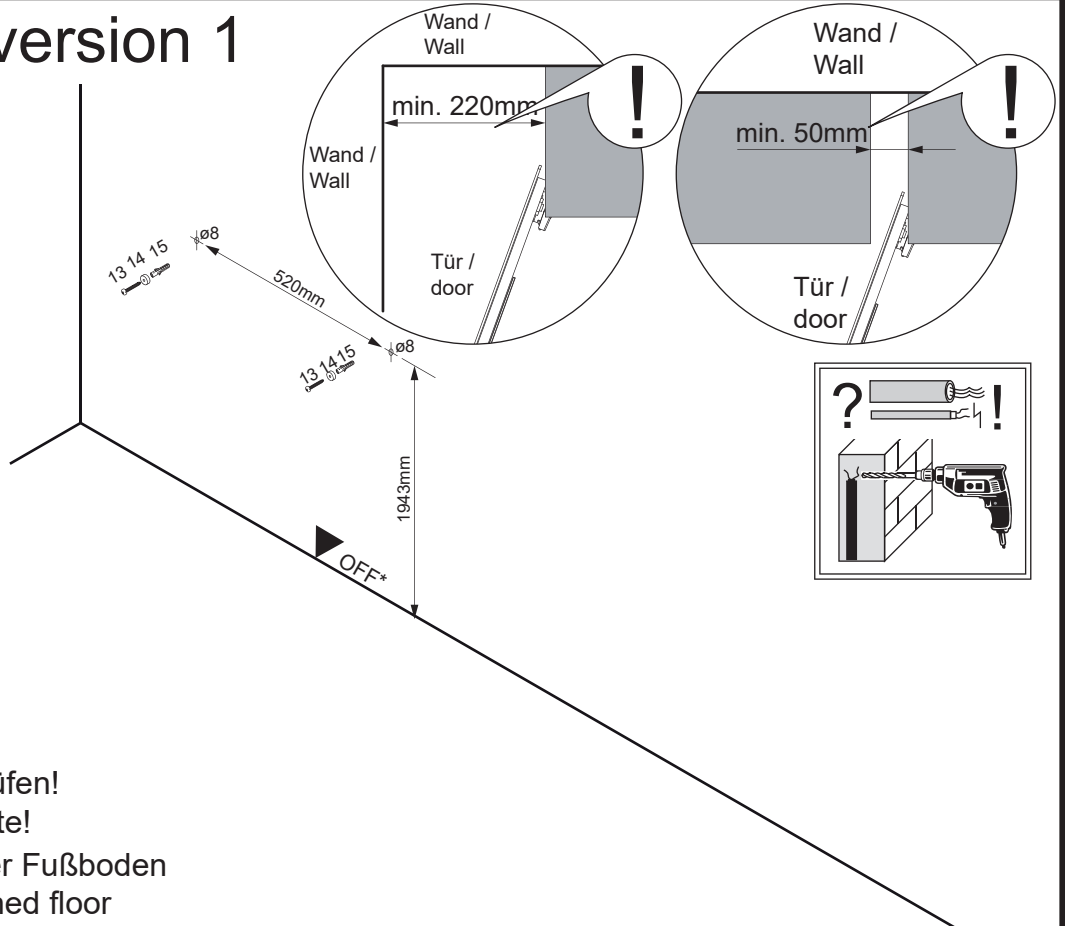
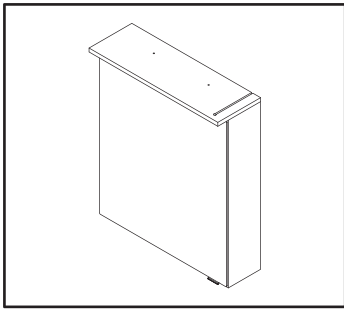
Alle Maße sind in Millimetern angegeben, unverbindlich, vor Ort zu prüfen und stellen nur eine Empfehlung dar. Änderungen vorbehalten.

▼ OFF* All dimensions are given in millimeters, without obligation, to be checked on site and represent only a recommendation. Subject to change.

Washbecken	AA	AE	SE	Siphon	Washbecken	AA	AE	SE	Siphon
1 	230 - 420	180 - 370	150 - 330	Bei Standard-Siphon 	4 	190 - 430	190 - 380	150 - 330	Bei Standard-Siphon
	300 - 490	250 - 440	150 - 330	Bei Raumspar-Siphon 		Bei Raumspar-Siphon 			
2 	230 - 420	180 - 370	150 - 330	Bei Standard-Siphon 	5 	190 - 430	190 - 380	150 - 330	Bei Standard-Siphon
	300 - 490	250 - 440	150 - 330	Bei Raumspar-Siphon 		Bei Raumspar-Siphon 			
3 	230 - 460	230 - 410	150 - 330	Bei Standard-Siphon 					
	-	-	-	Bei Raumspar-Siphon 					

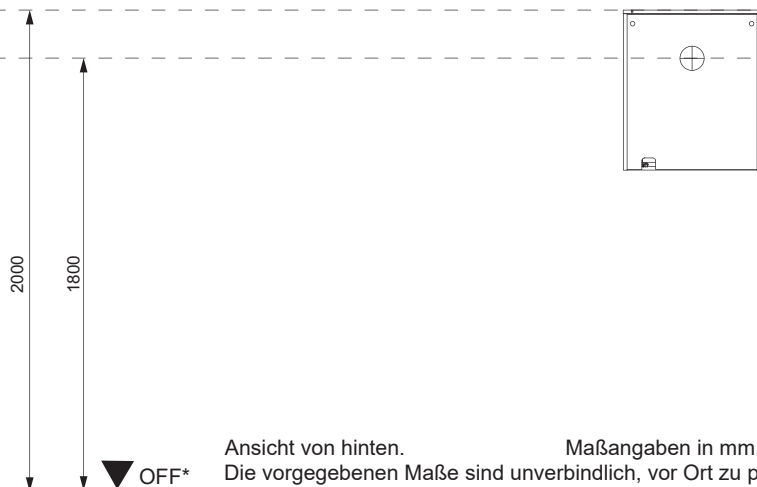
Variante 1 / version 1

1 **1.1**



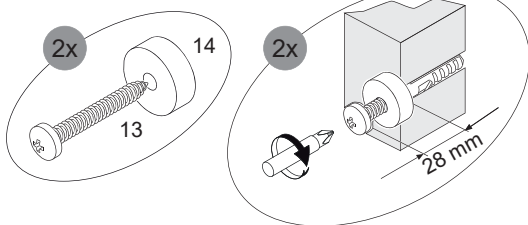
Abstandsmaß vor Ort prüfen!
Check the distance on site!

*OFF = Oberkante fertiger Fußboden
*OFF = Top edge of finished floor

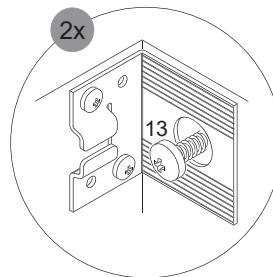


Ansicht von hinten. Maßangaben in mm. Änderungen vorbehalten.
Die vorgegebenen Maße sind unverbindlich, vor Ort zu prüfen und stellen nur eine Empfehlung dar.

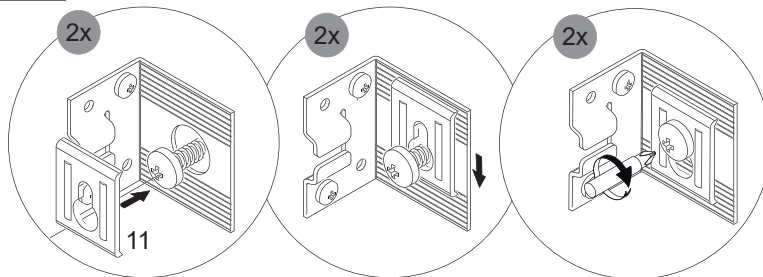
1.2



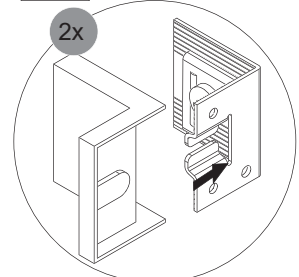
1.3



1.4

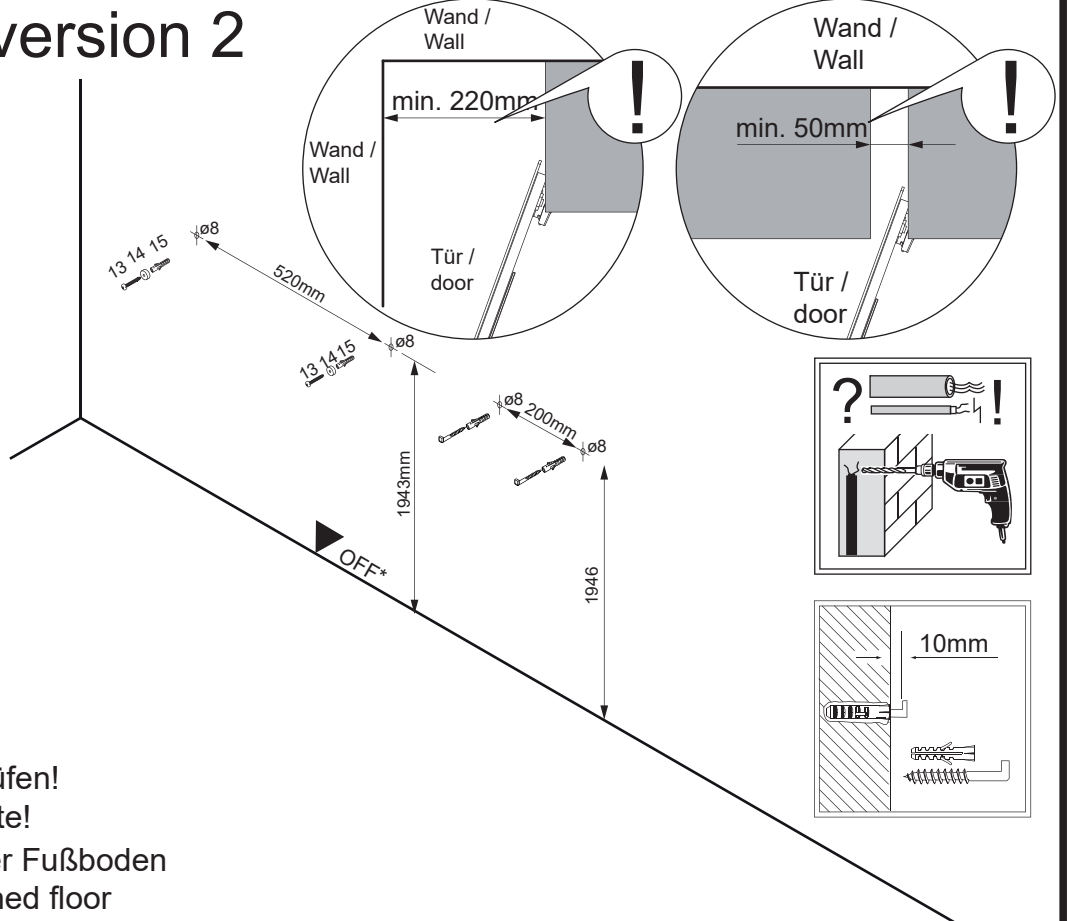
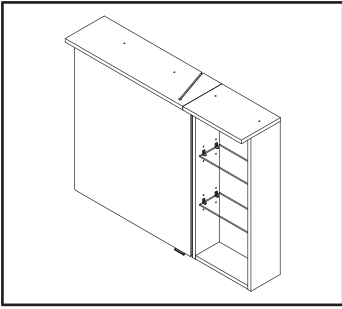


1.5



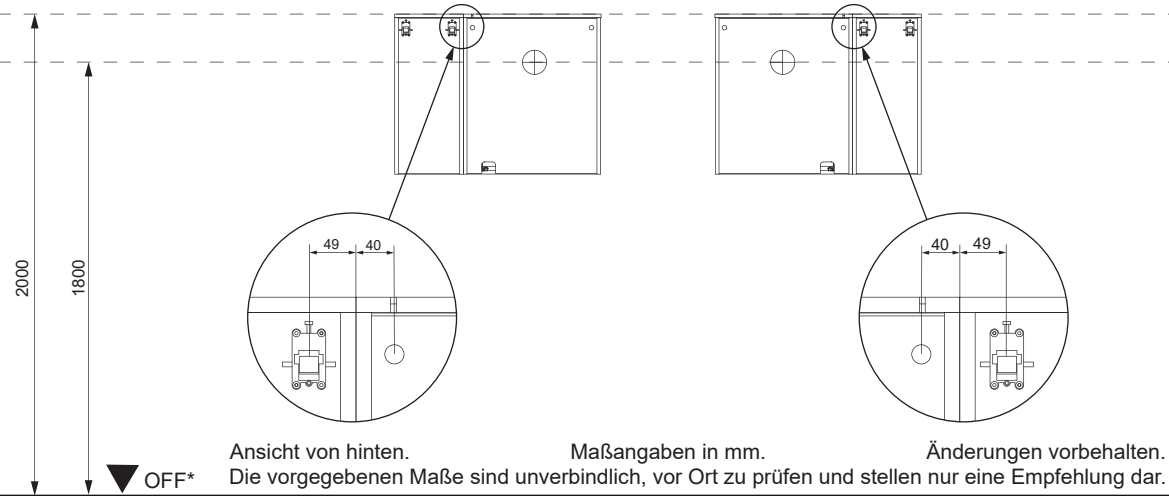
Variante 2 / version 2

1 1.1

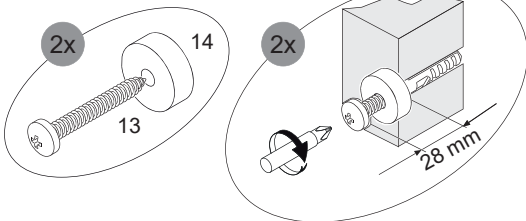


Abstandsmaß vor Ort prüfen!
Check the distance on site!

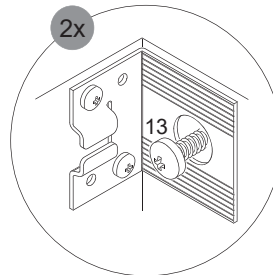
*OFF = Oberkante fertiger Fußboden
*OFF = Top edge of finished floor



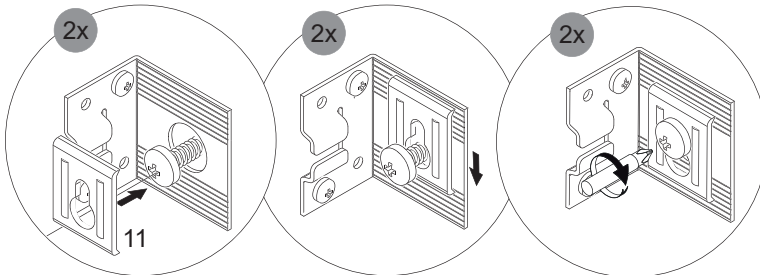
1.2



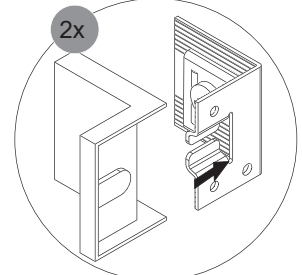
1.3



1.4

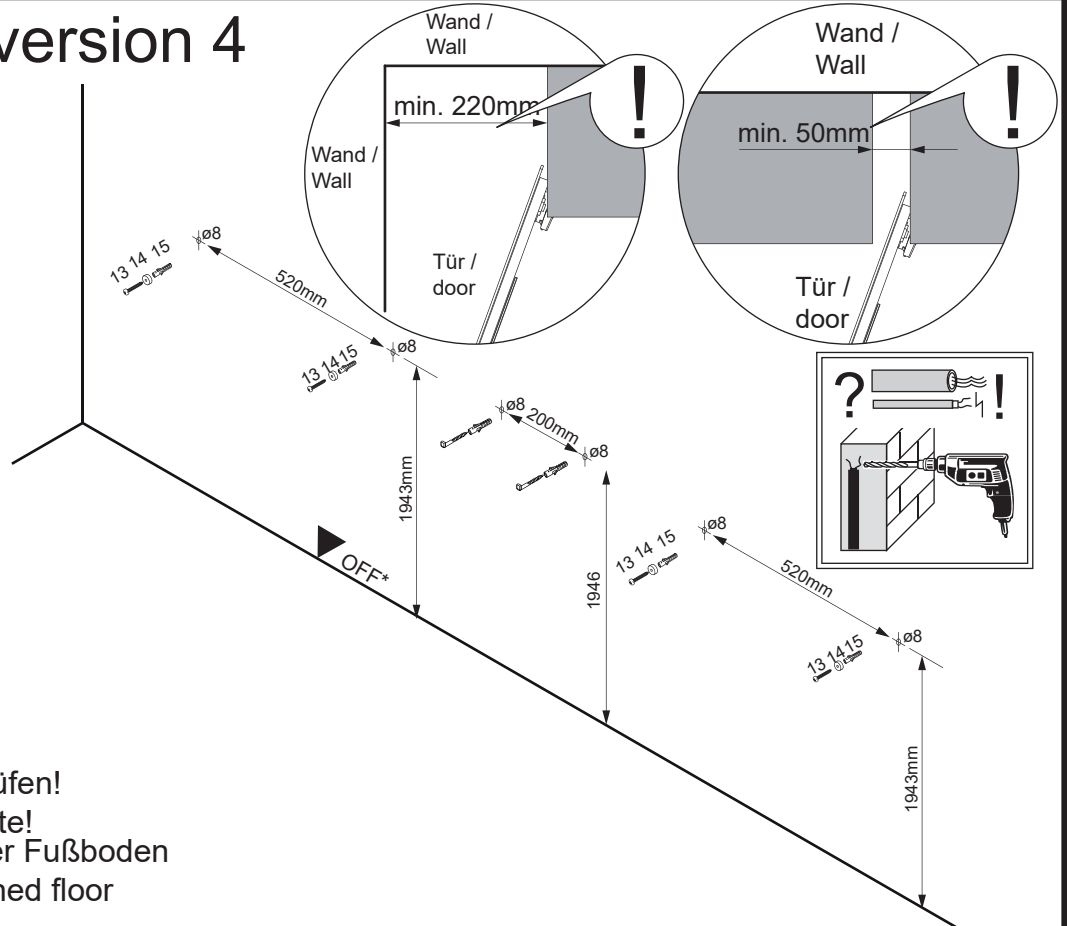
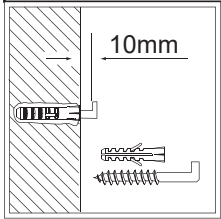
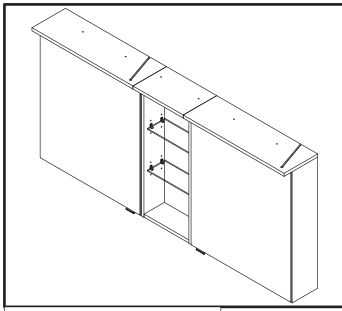


1.5

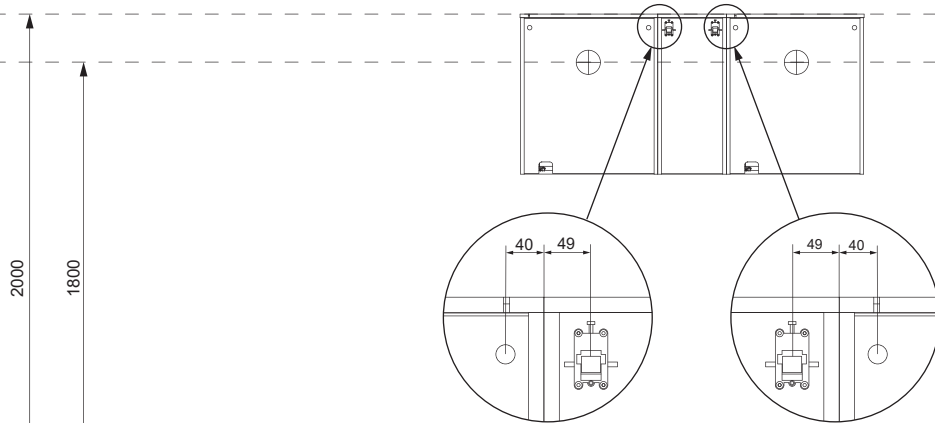


Variante 4 / version 4

1 1.1

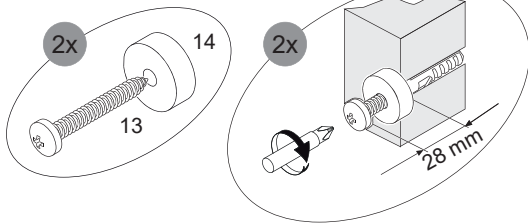


Abstandsmaß vor Ort prüfen!
 Check the distance on site!
 *OFF = Oberkante fertiger Fußboden
 *OFF = Top edge of finished floor

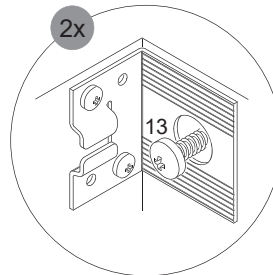


Ansicht von hinten. Maßangaben in mm. Änderungen vorbehalten.
 Die vorgegebenen Maße sind unverbindlich, vor Ort zu prüfen und stellen nur eine Empfehlung dar.

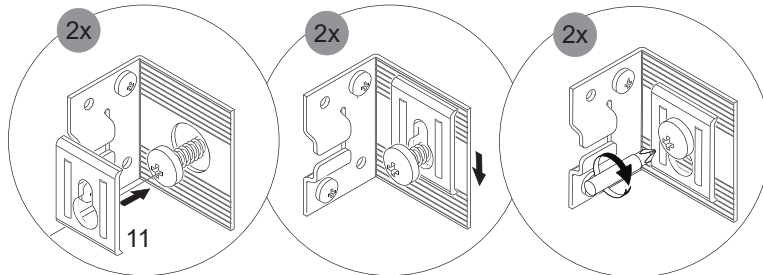
1.2



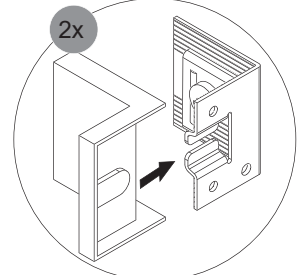
1.3



1.4

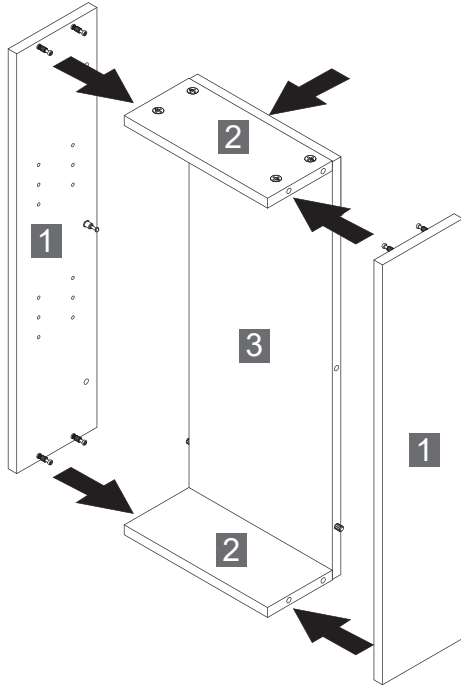


1.5

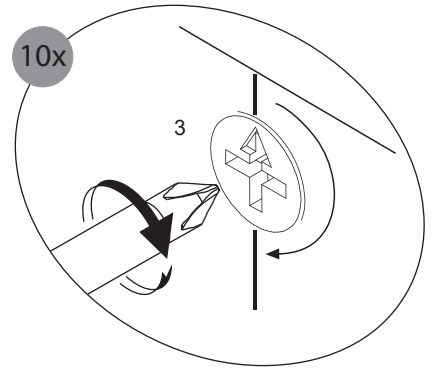


2

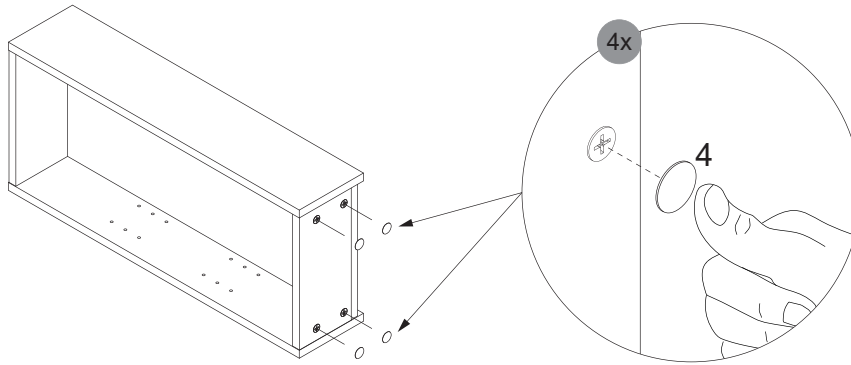
2.1



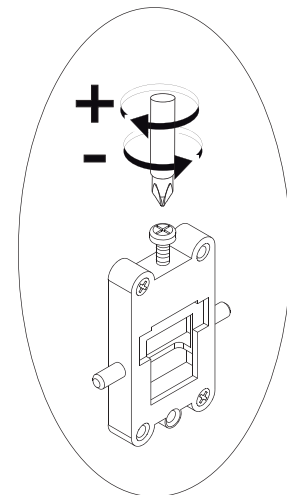
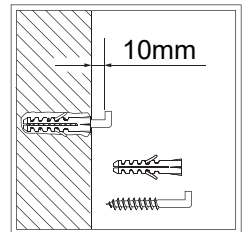
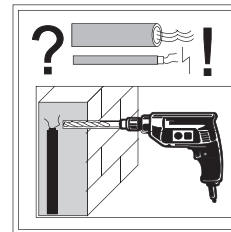
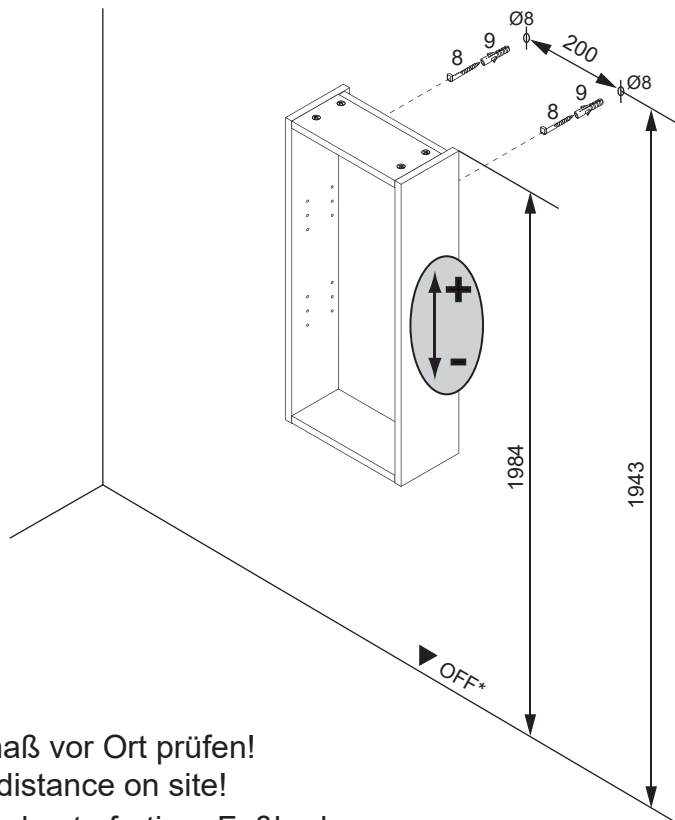
2.2



3



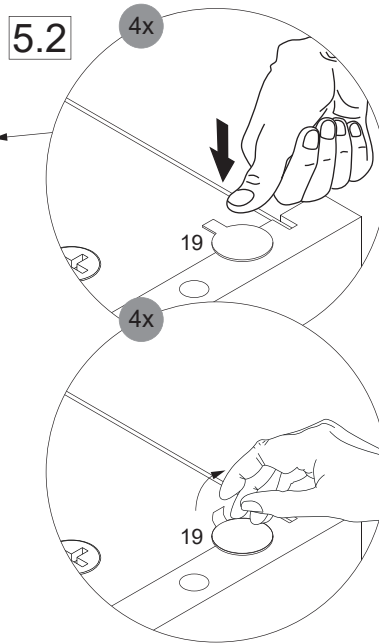
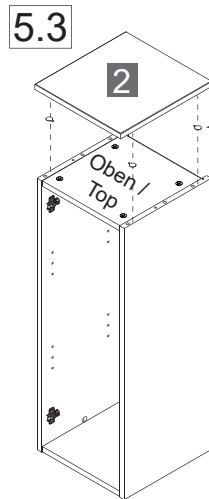
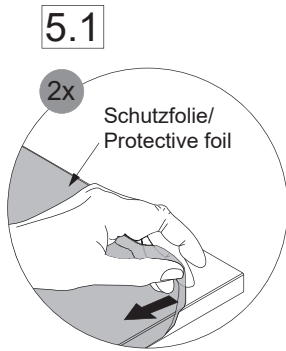
4



Abstandsmaß vor Ort prüfen!
Check the distance on site!

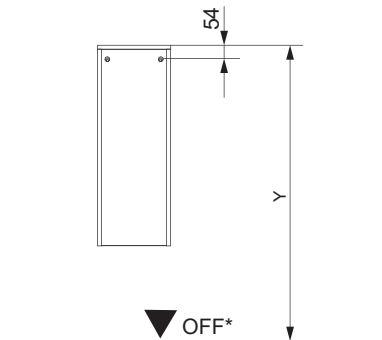
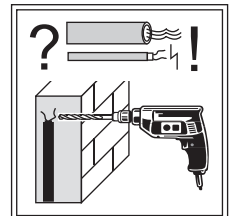
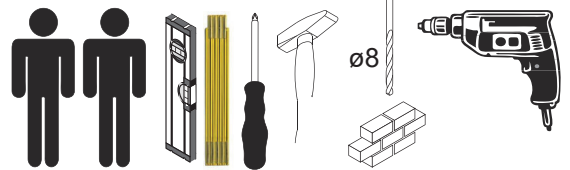
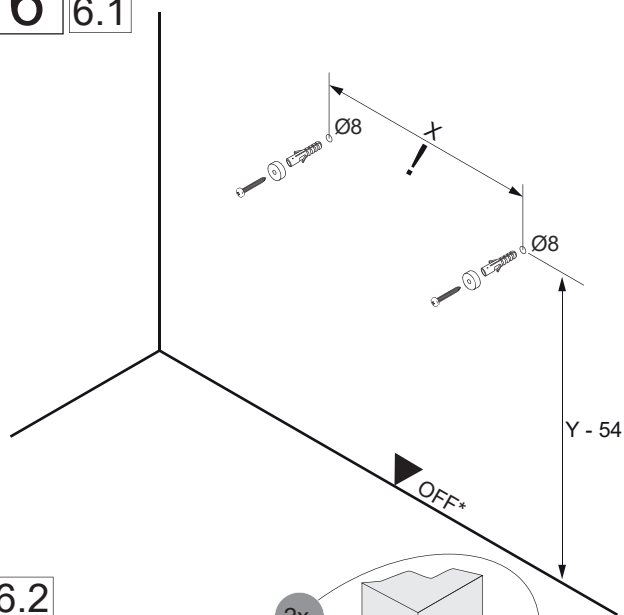
*OFF = Oberkante fertiger Fußboden
*OFF = Top edge of finished floor

5

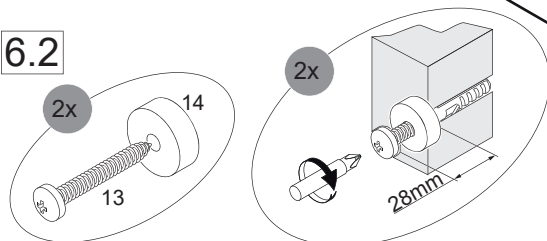


6

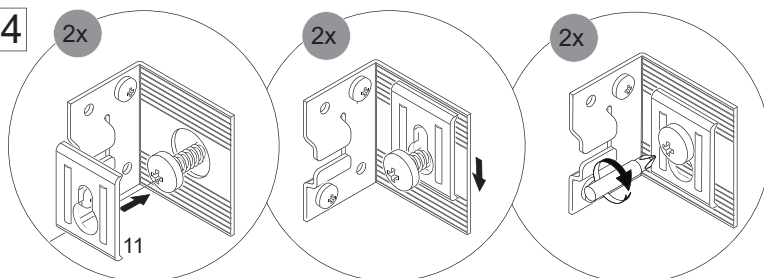
6.1



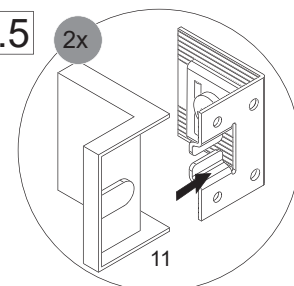
6.2



6.4



6.5



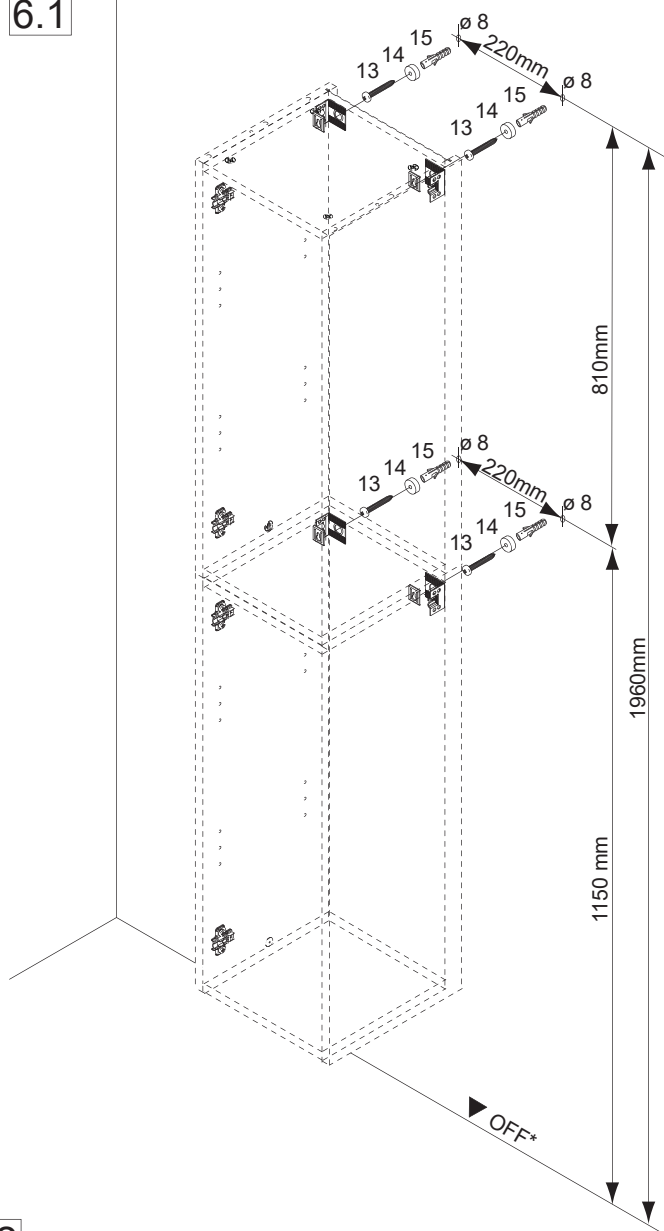
*OFF = Oberkante fertiger Fußboden
*OFF = Top edge of finished floor

Alle Maße sind in Millimetern angegeben, unverbindlich, vor Ort zu prüfen und stellen nur eine Empfehlung dar. Änderungen vorbehalten.
All dimensions are given in millimeters, without obligation, to be checked on site and represent only a recommendation. Subject to change.

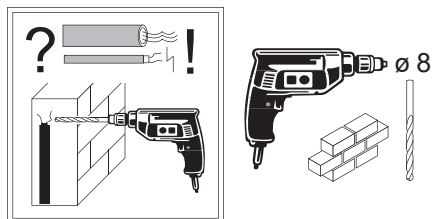
5MAN833620 S14 46/21

6

6.1

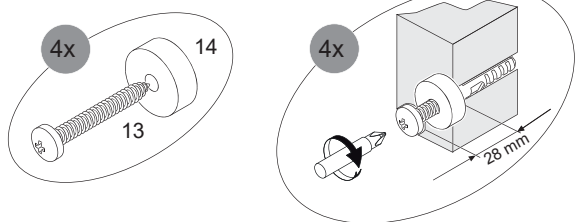


Abstandsmaß vor Ort prüfen!
Check the distance on site!

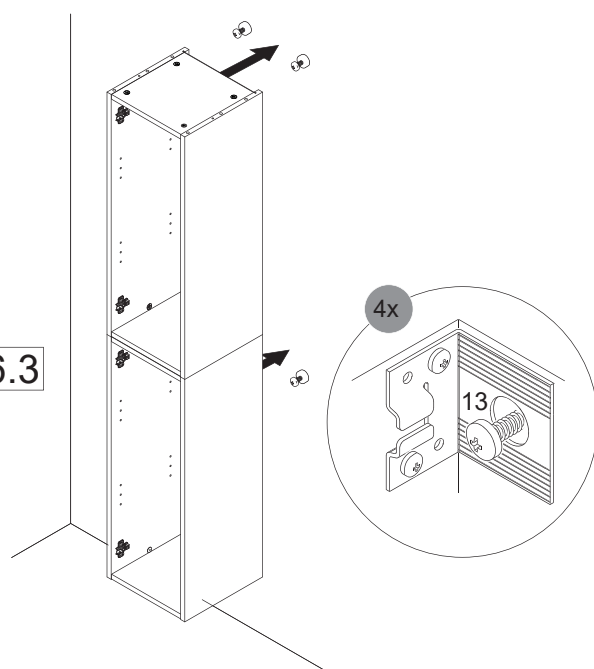


*OFF = Oberkante fertiger Fußboden
*OFF = Top edge of finished floor

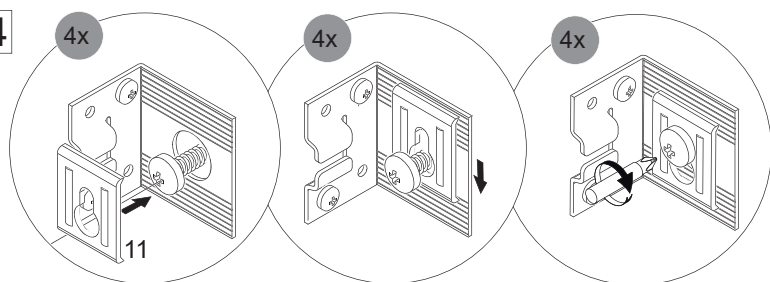
6.2



6.3



6.4



6.5

