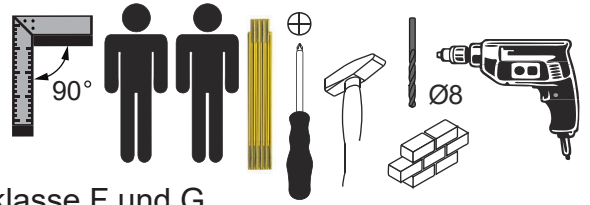


FACKELMANN®



Dieses Produkt enthält Lichtquellen der Energieeffizienzklasse F und G.

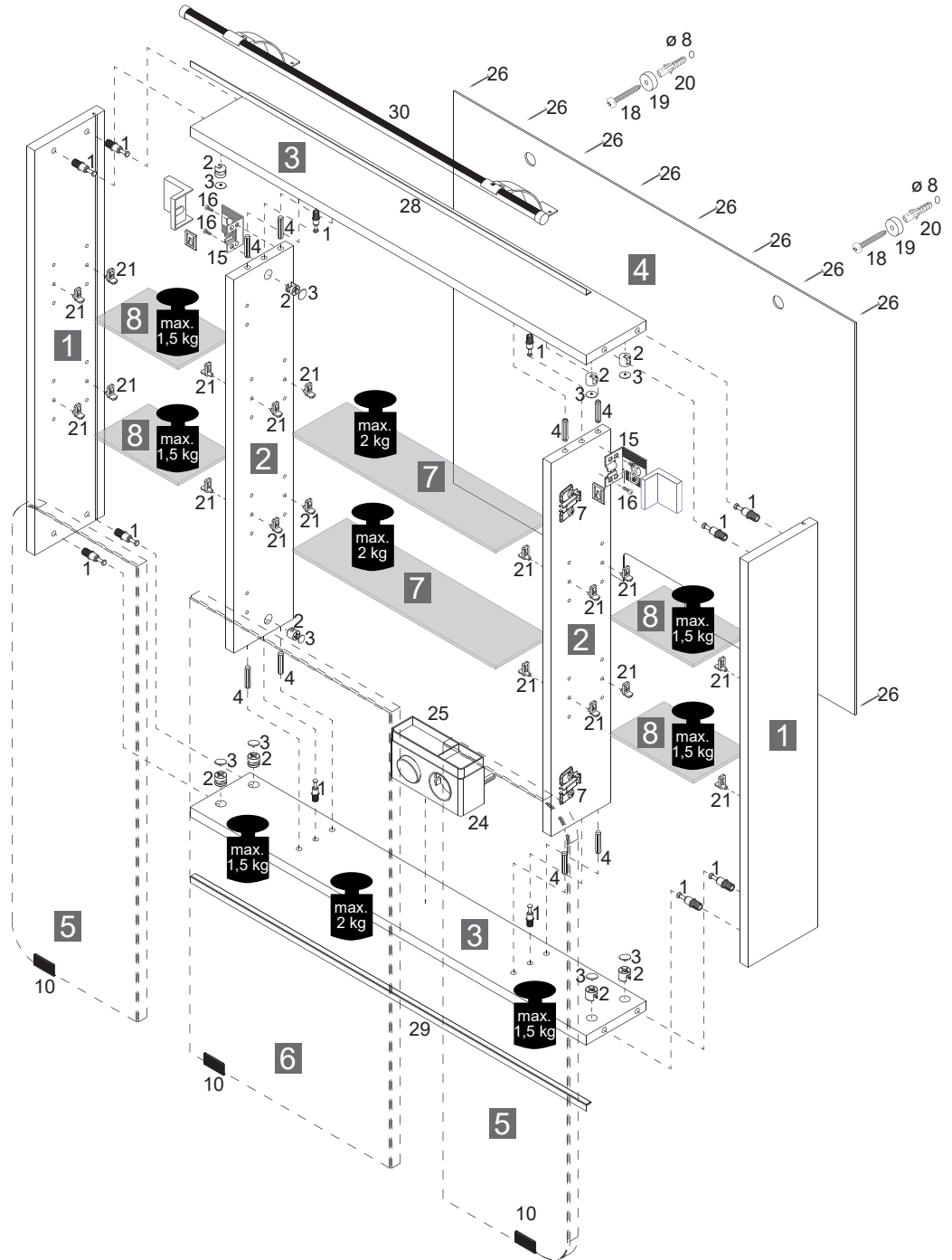
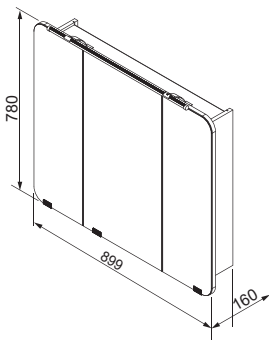
This product contains light sources of energy efficiency class F and G.

84272

84273

84278 CH

84279 CH

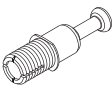
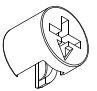
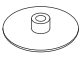

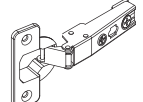
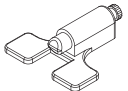
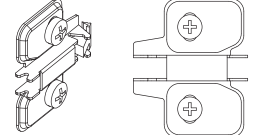



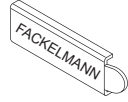
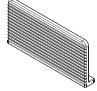
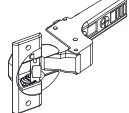
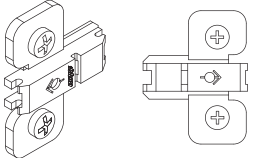
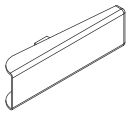

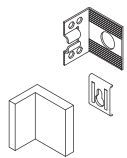

- | | | |
|----------|--------------------------|---------------|
| 1 | 2XSE842722
2XSE842733 | AstEi
Weiß |
| 2 | 2XMW842729 | Silber |
| 3 | 2XQU842729 | Silber |
| 4 | 2XRW842729 | Silber/ Weiß |
| 5 | 2XFTM84272 | Alu |
| 6 | 2XFTM84273 | Alu |
| 7 | 4GEL814930 | Glas |
| 8 | 4GEL842720 | Glas |


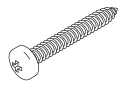

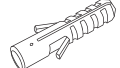
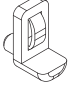


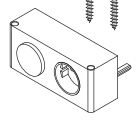
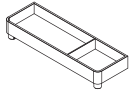
Alle Maßangaben sind ca.-Maße und können geringfügig abweichen.
All measurements are approximate and may vary slightly.




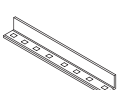


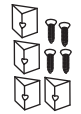
FACKELMANN® GmbH + Co. KG
Sebastian-Fackelmann-Str. 6
91217 Hersbruck • Deutschland
FAX: 09151/811-294
Servicetelefon: 09151/811-206
servicebm@fackelmann.de
www.fackelmann.com

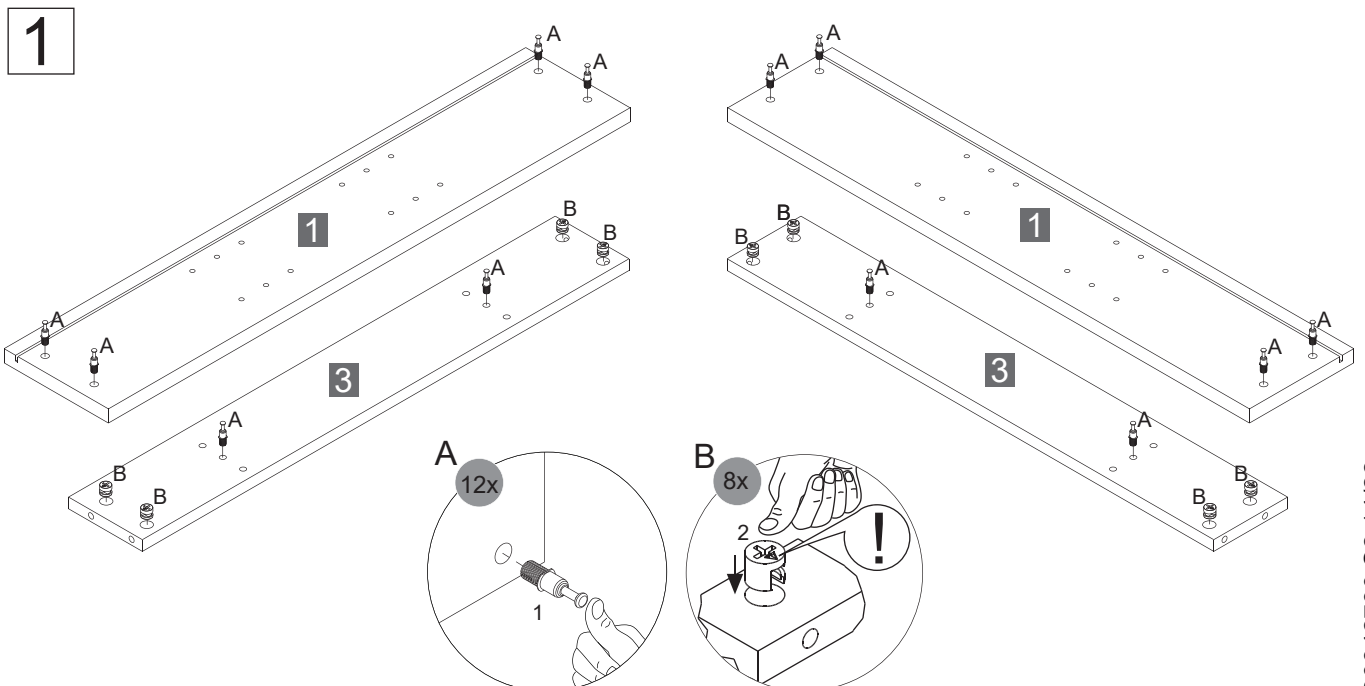
5BB0842730 S1 14/22

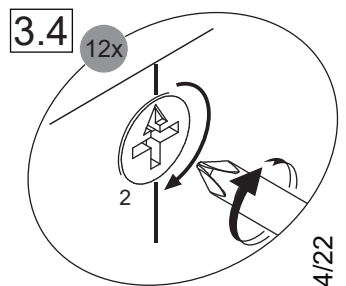
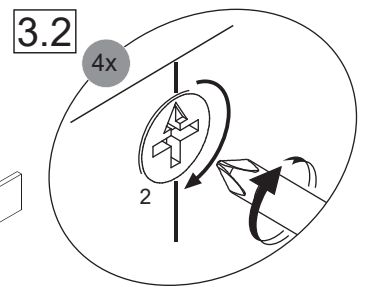
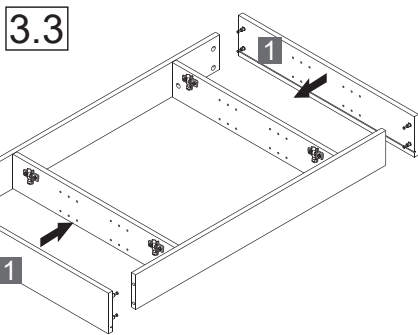
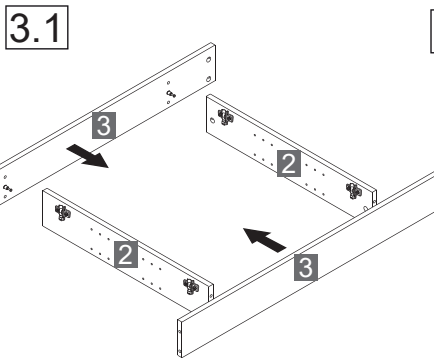
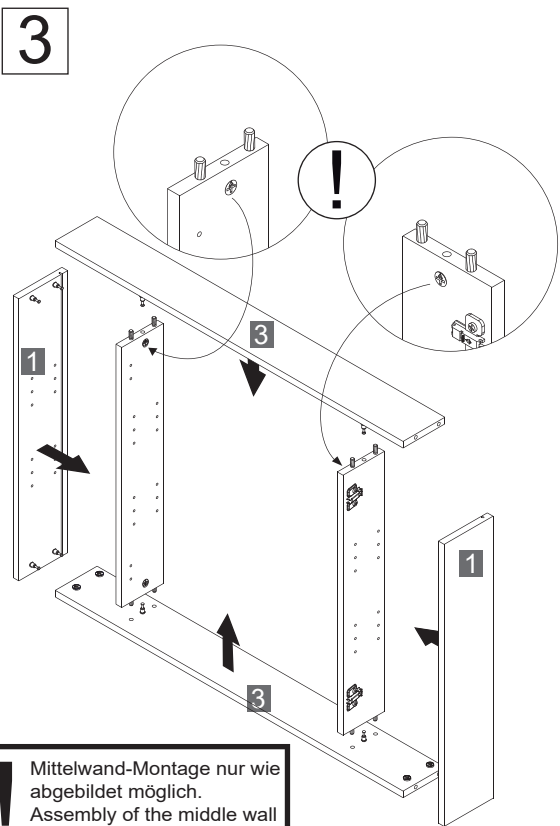
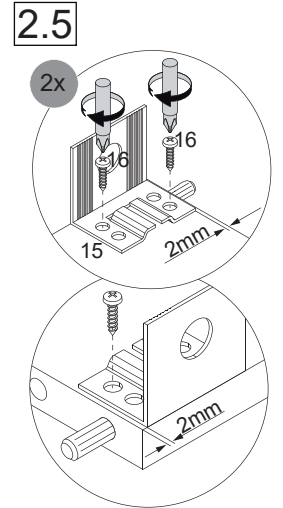
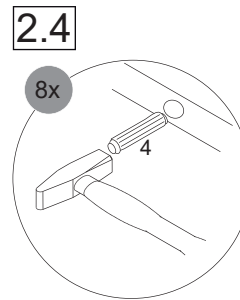
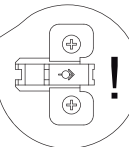
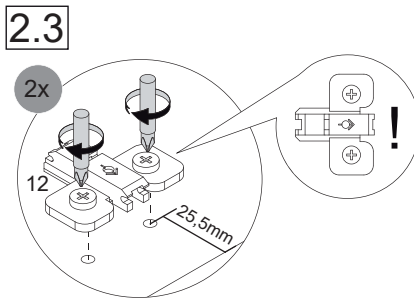
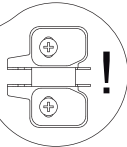
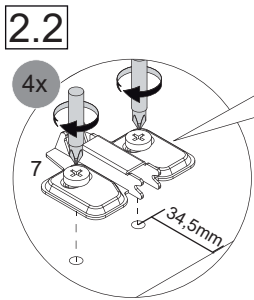
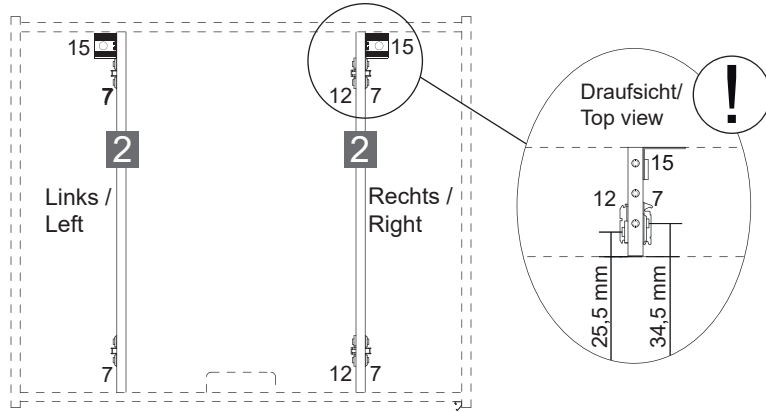
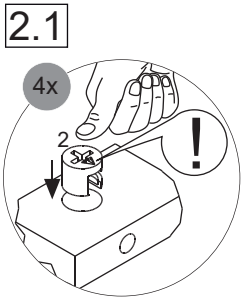
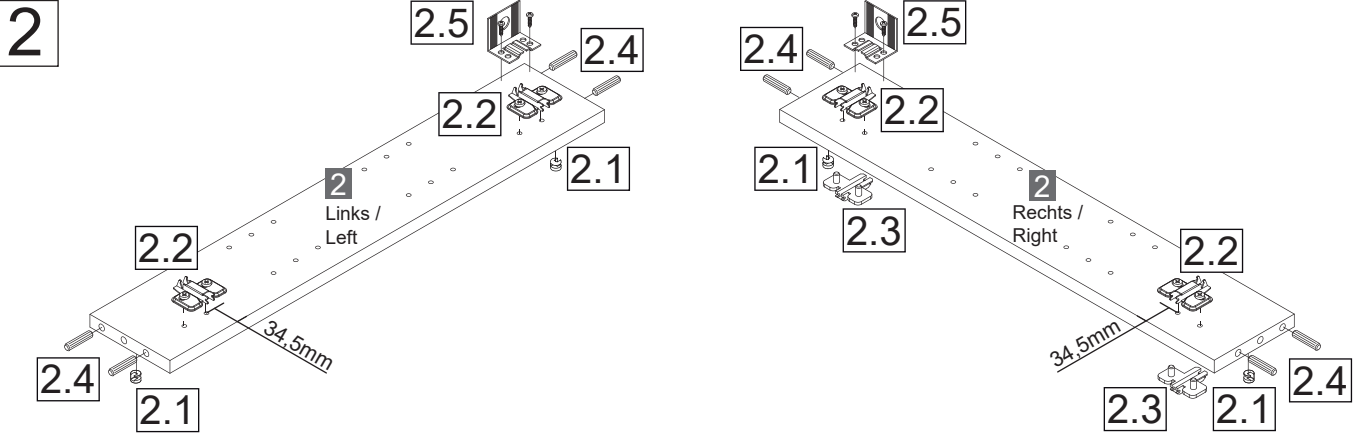
1 	2 	3 	4 	5 	6 	7 	8 
4BB1500003	4BB1515000	4BB0070524	4BD008x300	4BB3548000	4BB3537012	4BB3732000	2BR3548015
12 x	12 x	12 x	8 x	4 x	2 x	4 x	2 x

9 	10 	11 Softclose 	12 	13 	14 	15 	16 
2BL3548015	2BB7100002	4BB1073519	4BB2832100	4BB3511020	4SK3.5x130	4BB8430001	4RK4.0x150
2 x	3 x	2 x	2 x	2 x	12 x	2 x	4 x

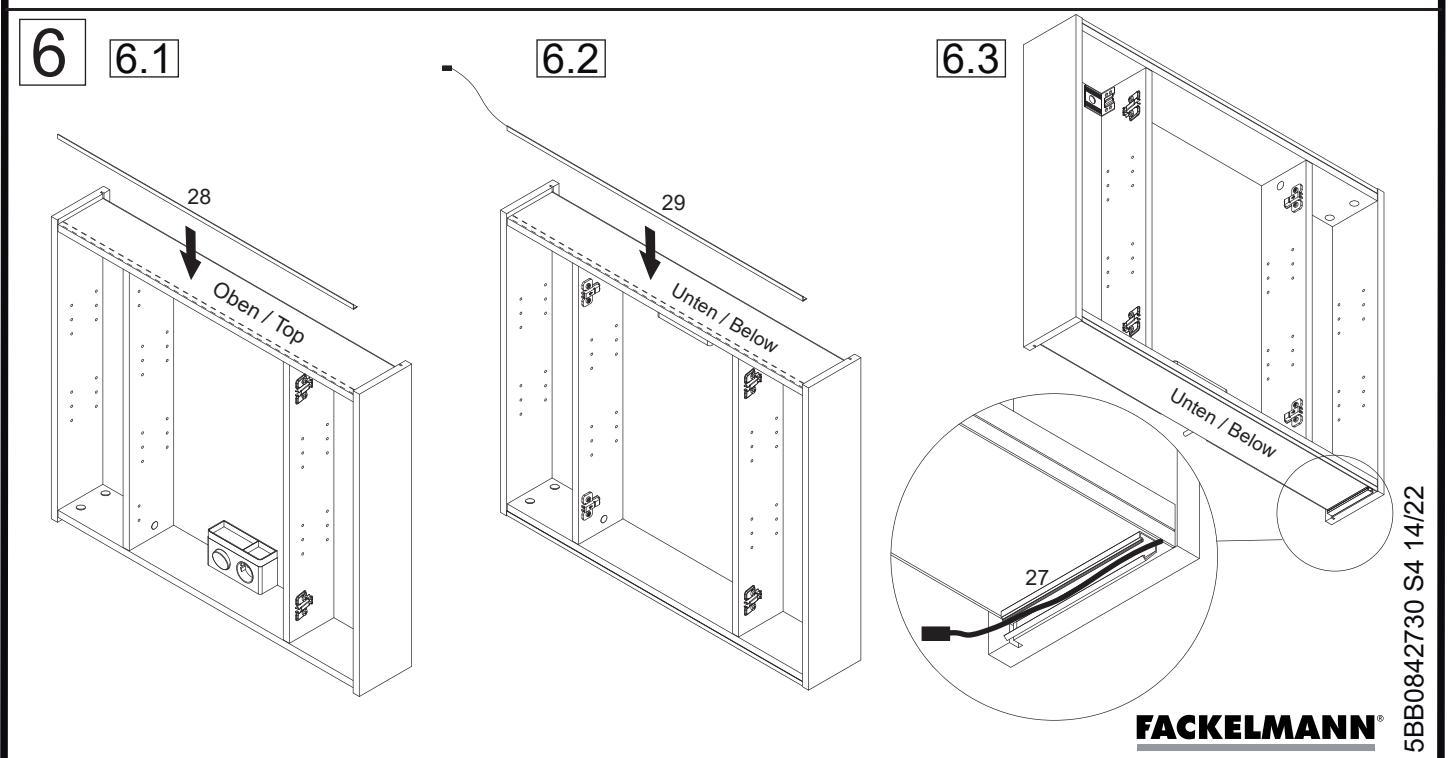
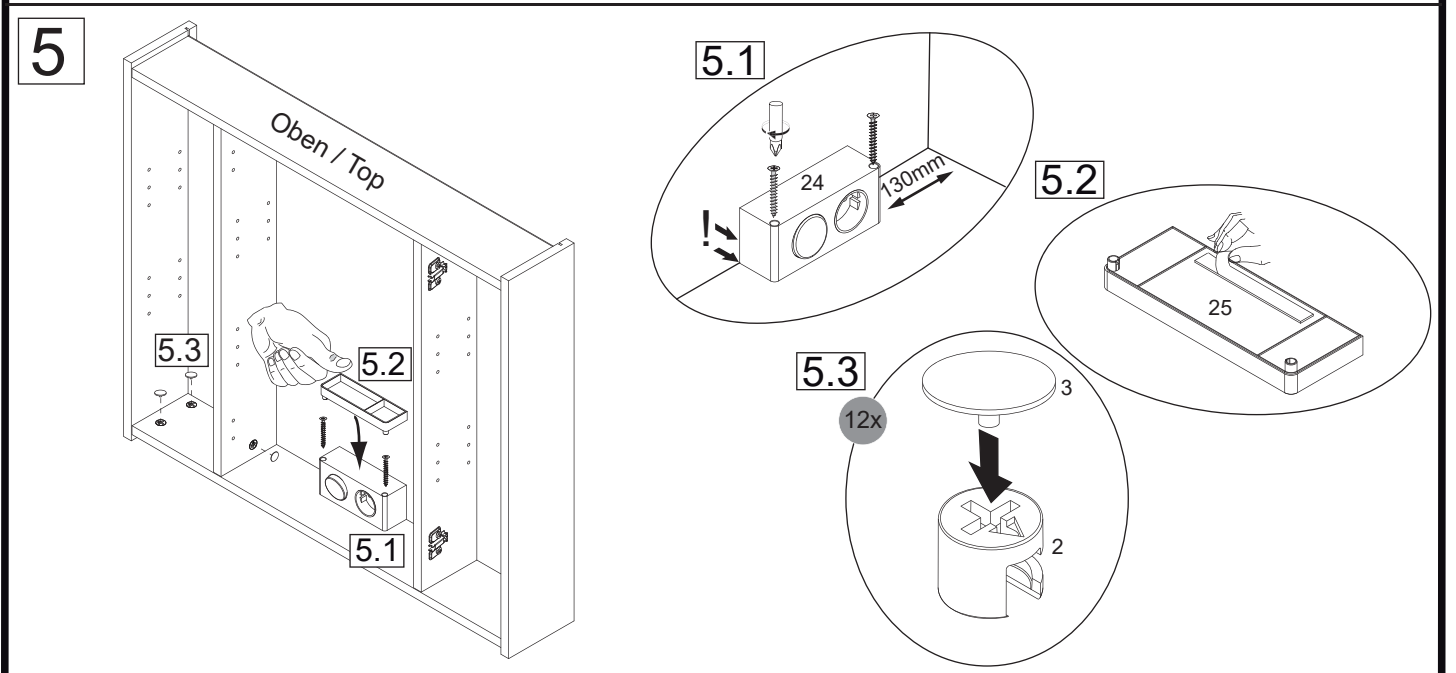
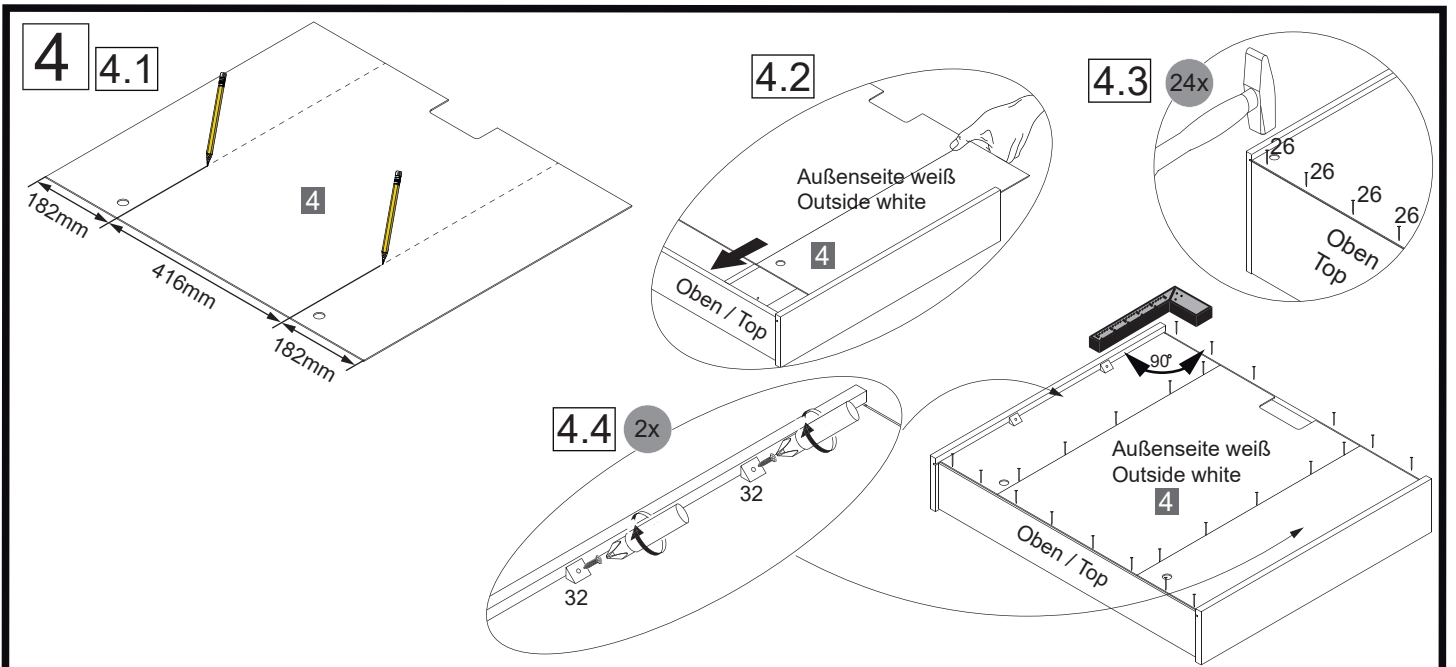
17 	18 	19 	20 	21 	22 	23 	24 	25 
4SL0826910	4RK5.0x601	4BB8430003	4BD8000000	4SL2872810	2BB268x1.6	4BB010X003	4SL0834729 4SL0834791CH	4SLBS08100
3 x	2 x	2 x	2 x	24 x	4 x	2 x	1 x	1 x

26 	27 	28 	29 	30 	31 	32 
4XBN1.2x20	2SL0842720	2SBL872180	2MLW872180	4SL0842720	4SL0834734	4XBB800010
30 x	1 x	1 x	1 x	1 x	1 x	1 x



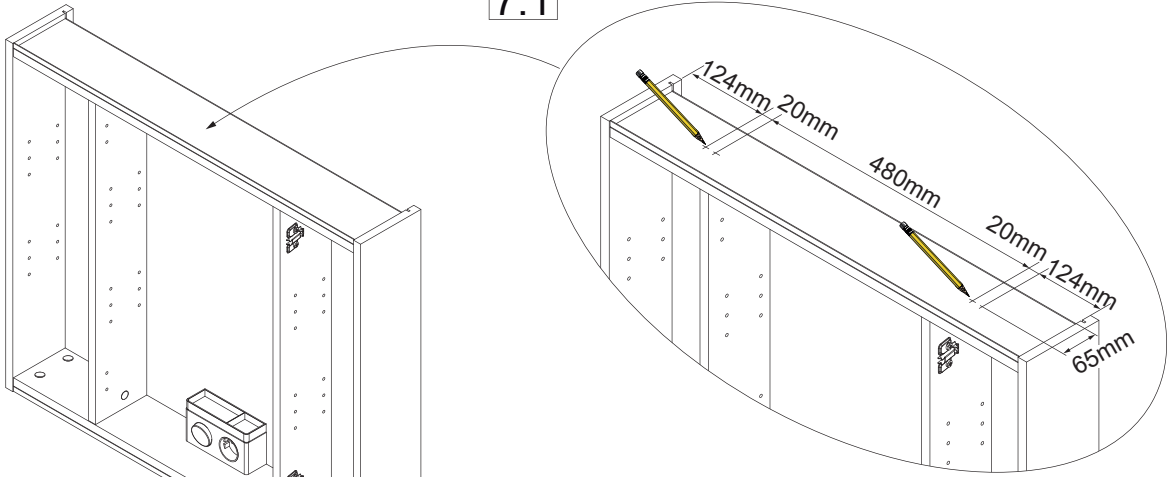


! Mittelwand-Montage nur wie abgebildet möglich.
 Assembly of the middle wall only possible as shown.

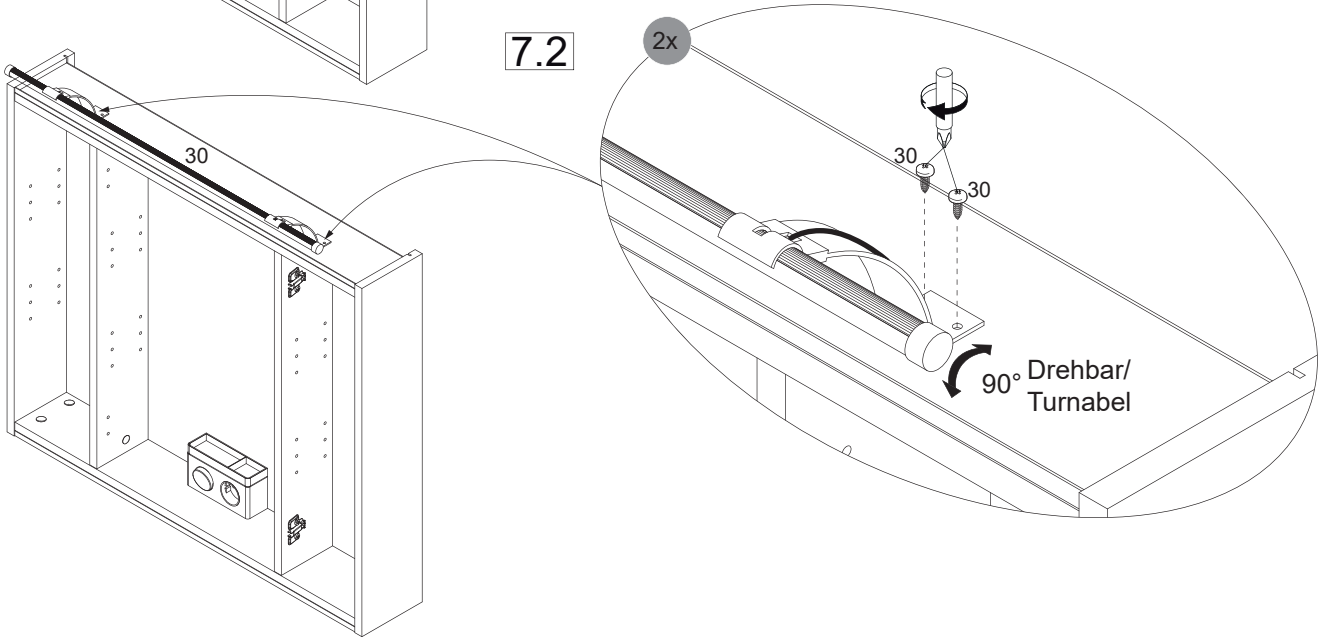


7

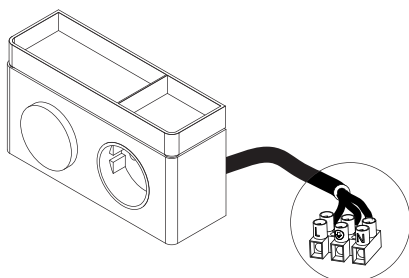
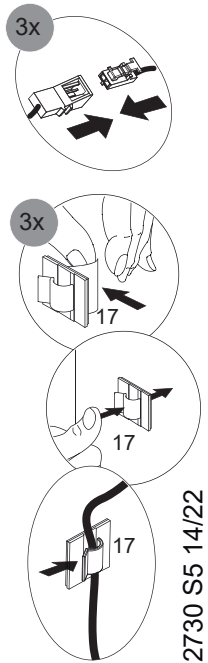
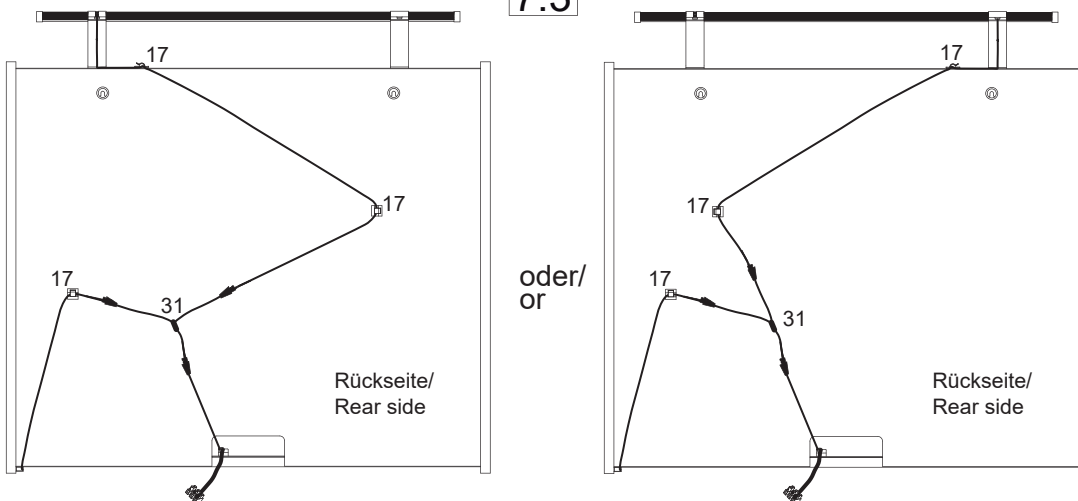
7.1



7.2



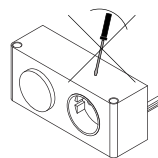
7.3



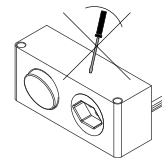
VDE 0100-701
IEC 60364-7-701 !

Eine defekte Elektrobox ist vollständig durch eine neue Box zu ersetzen.

The trafo-box cannot be repaired and must be replaced.



4SL0834729
MAX. 16 A
230 V ~ 50Hz

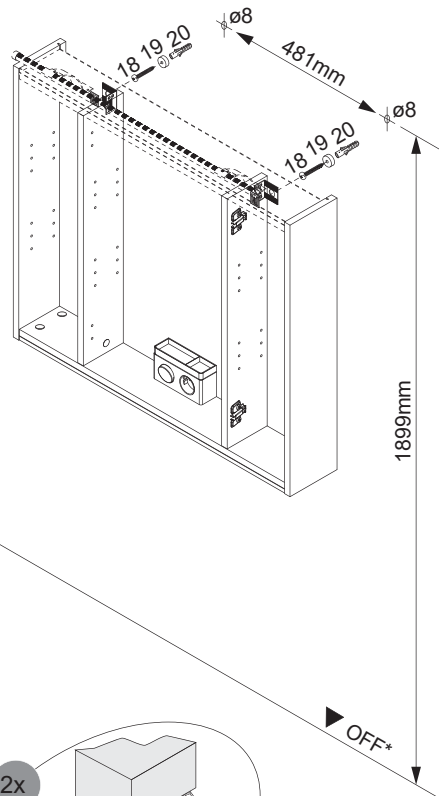


4SL0834791 CH
MAX. 10 A
230 V ~ 50Hz

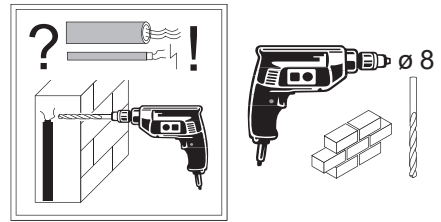
FACKELMANN®

5BB0842730 S5 14/22

8 8.1

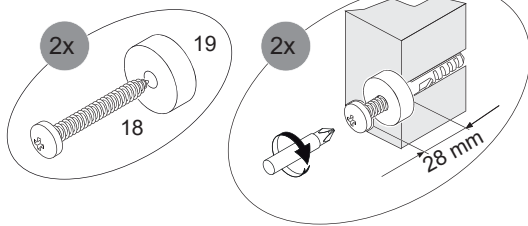


Abstandsmaß vor Ort prüfen!
Check the distance on site!

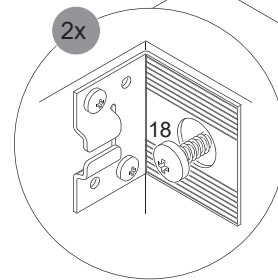


*OFF = Oberkante fertiger Fußboden
*OFF = Top edge of finished floor

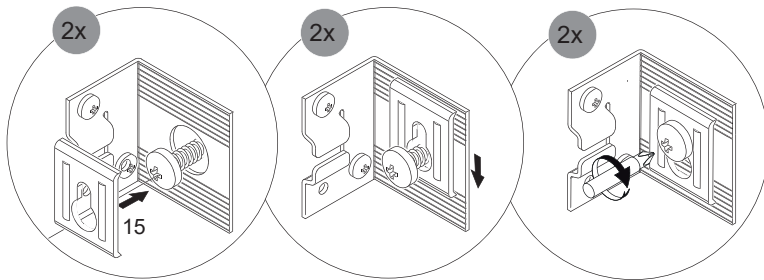
8.2



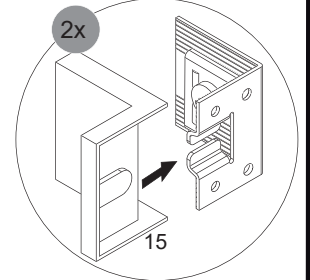
8.3



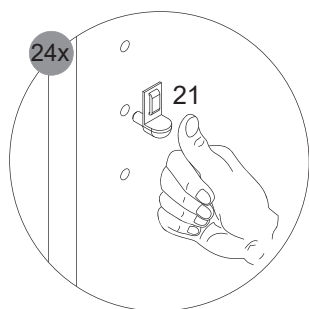
8.4



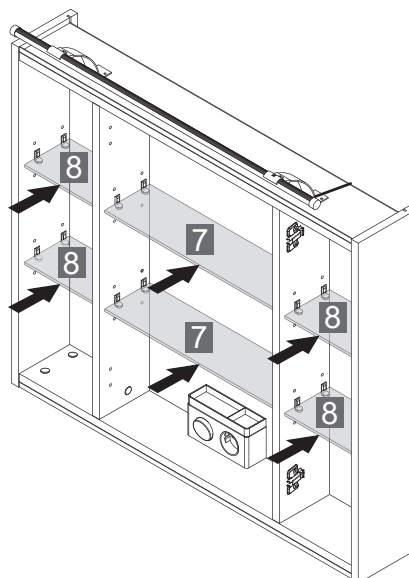
8.5



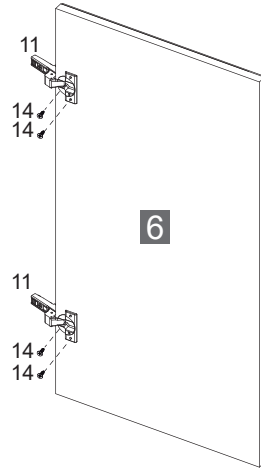
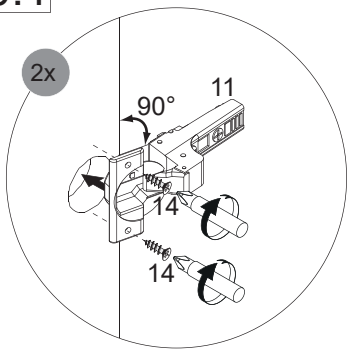
9 9.1



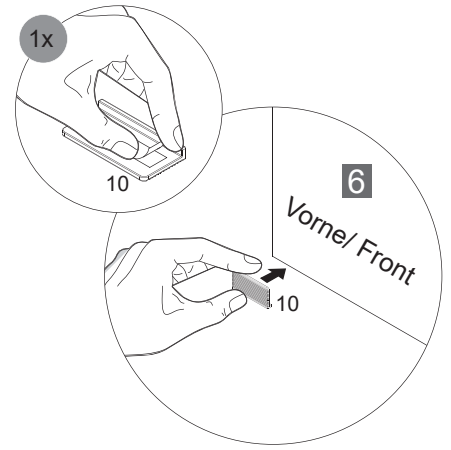
9.2



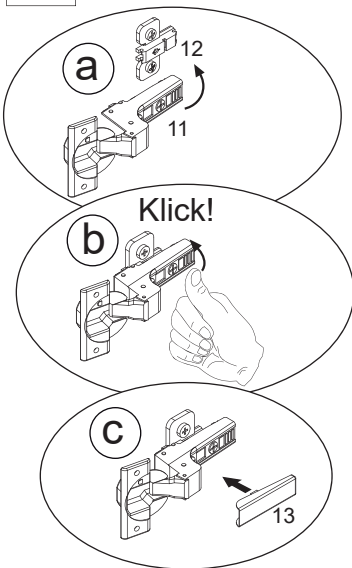
10 10.1



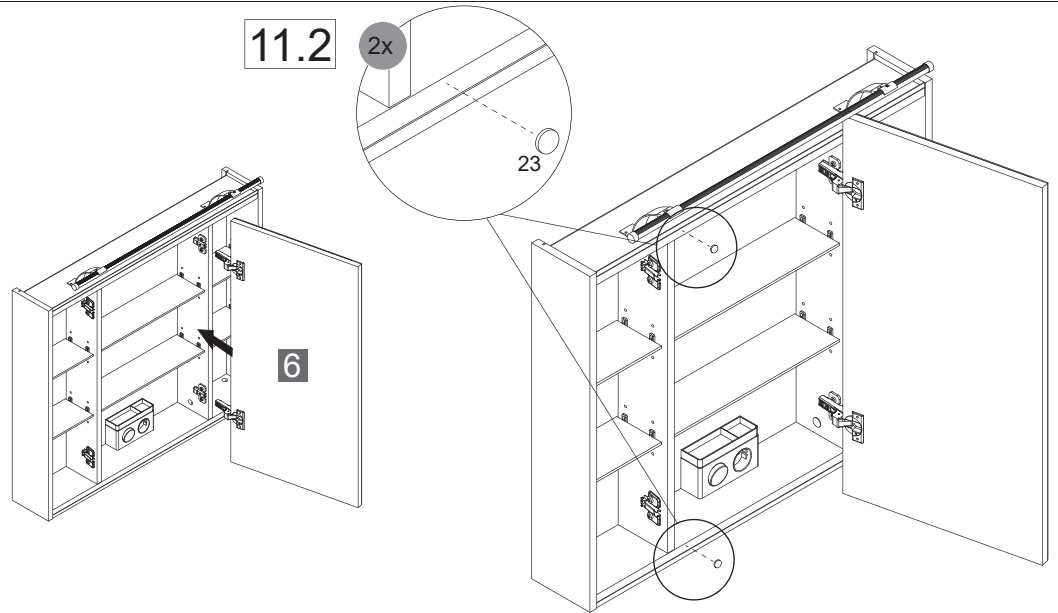
10.2



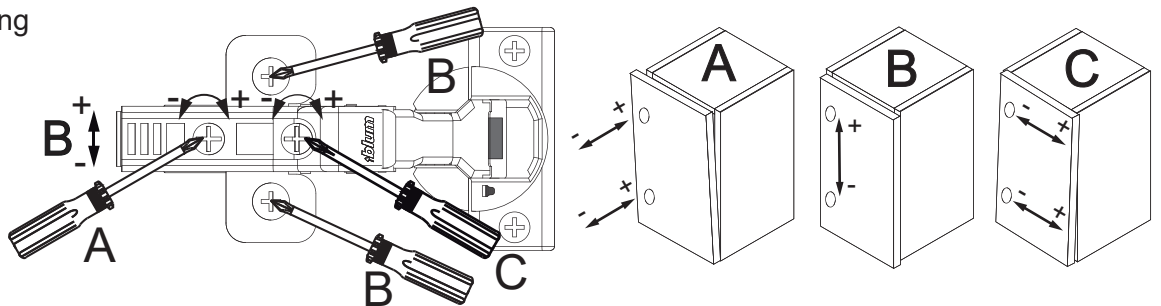
11 11.1



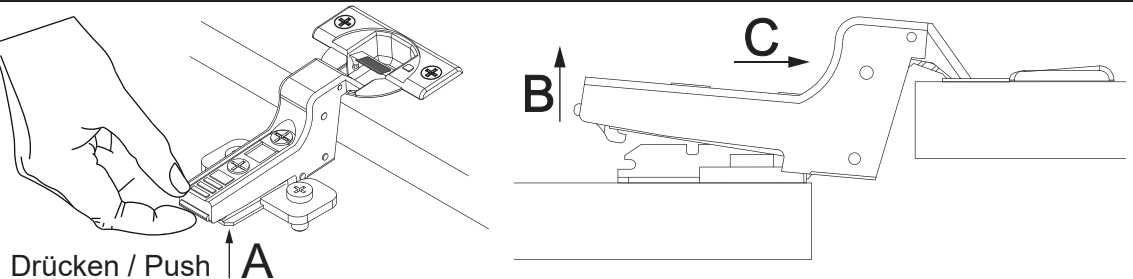
11.2



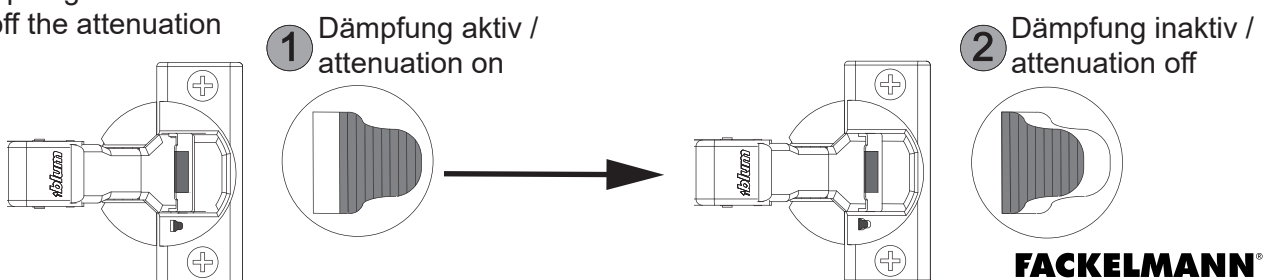
Scharriereinstellung Hinge adjustment



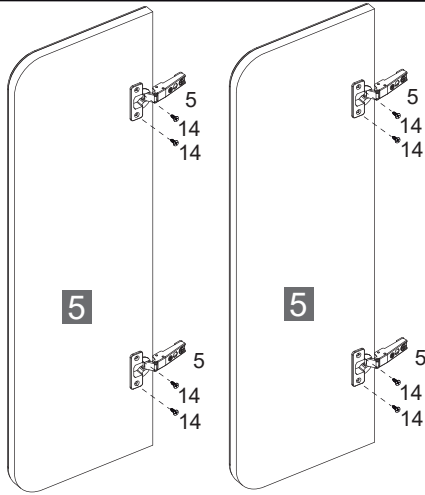
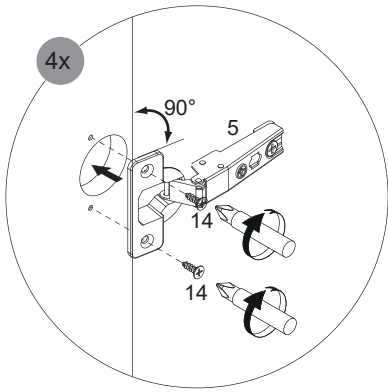
Lösen der Scharniere Release of the hinges



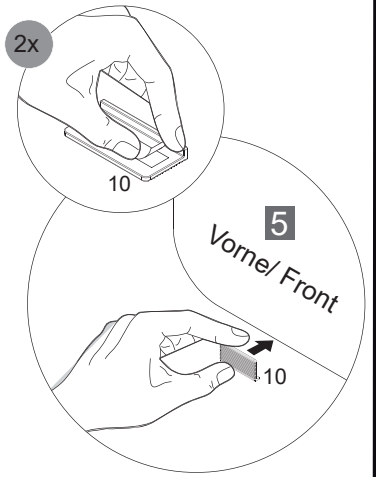
Die Dämpfung ausschalten Switch off the attenuation



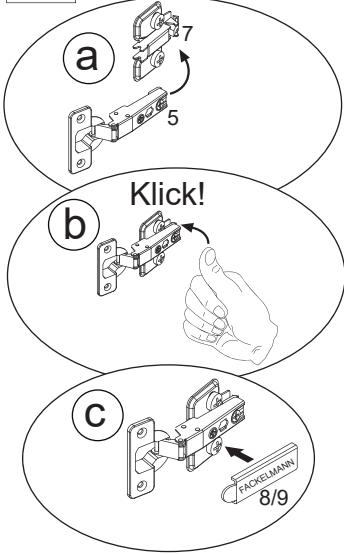
12 12.1



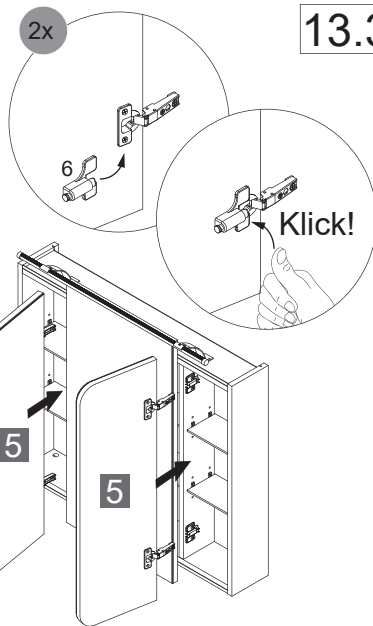
12.2



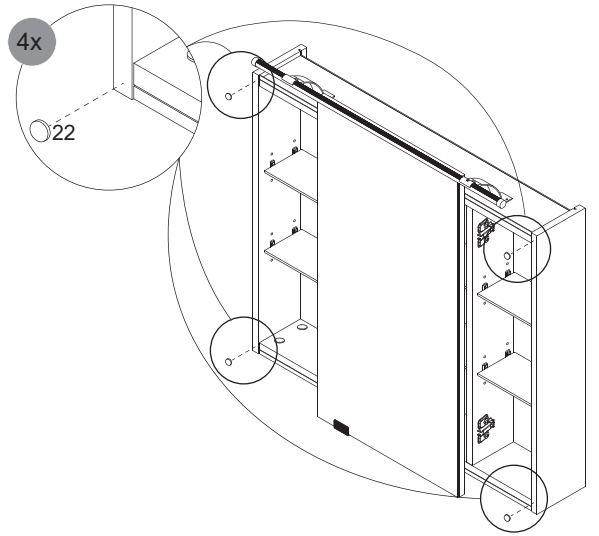
13 13.1



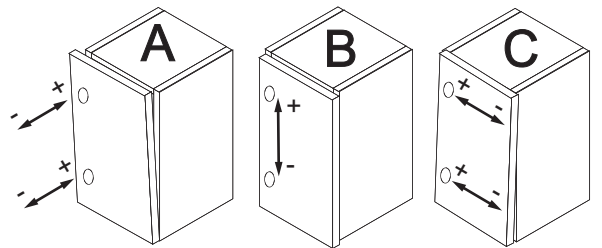
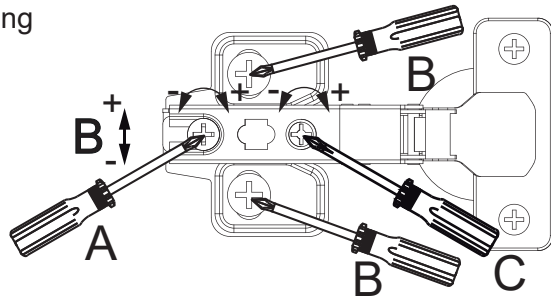
13.2



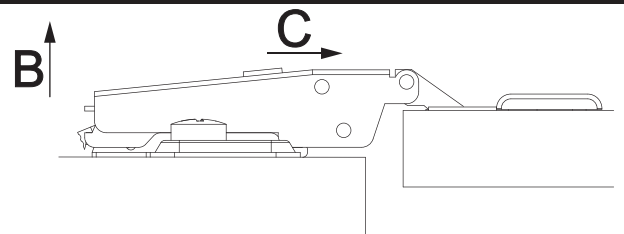
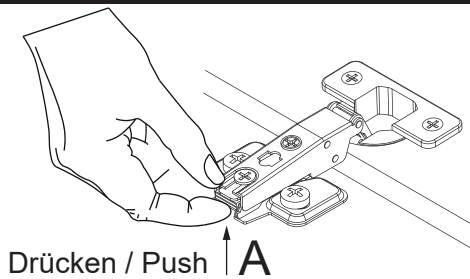
13.3



Scharriereinstellung Hinge adjustment



Lösen der Scharniere Release of the hinges



Die Dämpfung montieren und einstellen Install and adjust the damping

