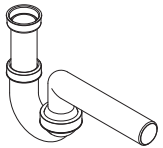
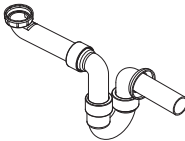
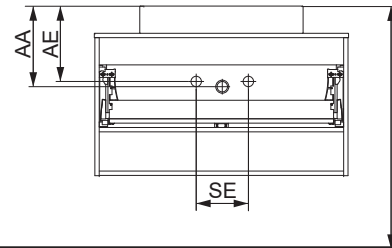


Wasseranschluss

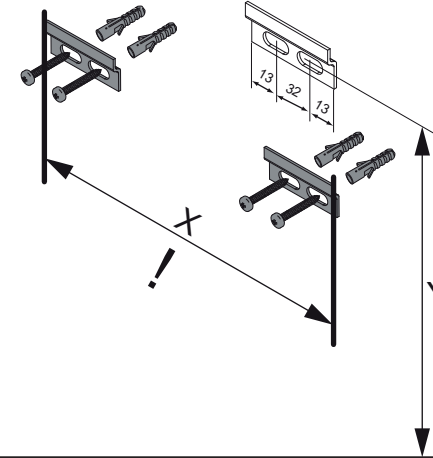
Becken-Nr.	AA	AE	SE	Bei Standard-Siphon
79700	260	260 - 310	150 - 330	
Becken-Nr.	AA	AE	SE	Bei Raumspar-Siphon
79700	280 - 500	280 - 450	150 - 330	

NATURA

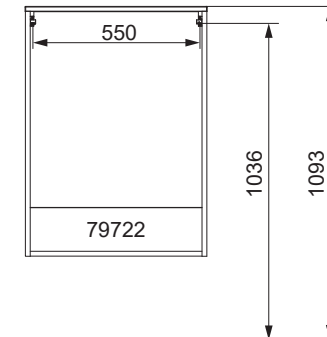
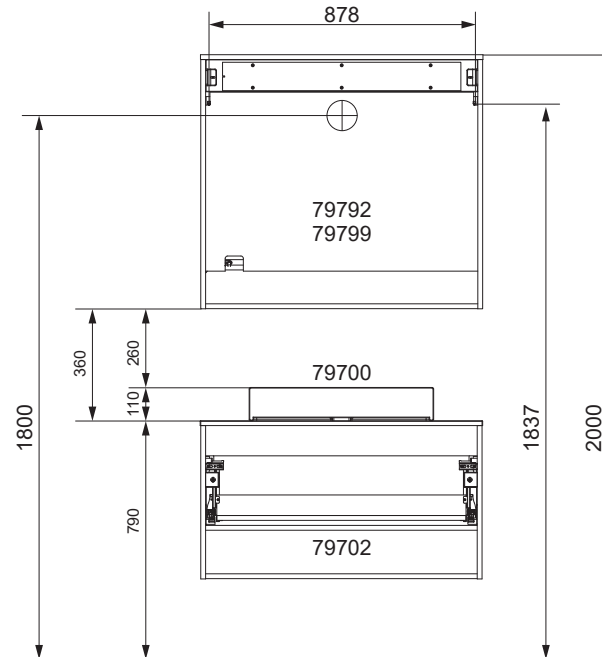
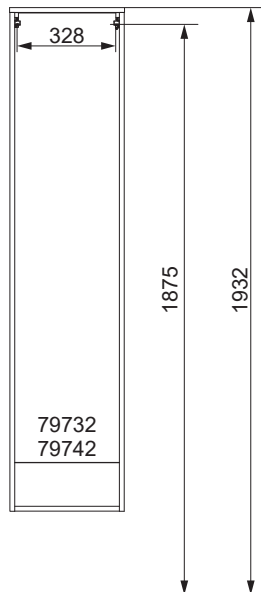
AE = Abstand Eckventile
 AA = Abstand Ablauf
 SE = Seitlicher Abstand Eckventile
 OFF = Oberkante fertiger Fußboden



Waschtischunterschränke



79700 mit Schrank		
Schrank	Y in mm	X in mm
79702 79712	639	896



NATURA Bohrmaße
 BJWI01

S.1/7

Ansicht von hinten

anatura.ai

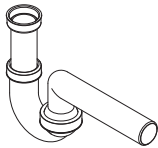
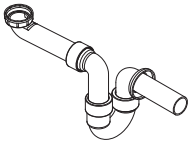
Maßangaben in mm.

Änderungen vorbehalten.

Die vorgegebenen Maße sind unverbindlich, vor Ort zu prüfen und stellen nur eine Empfehlung dar.

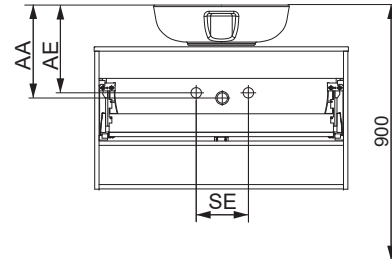
FACKELMANN GmbH + Co. KG
 Sebastian-Fackelmann-Str. 6
 91217 Hersbruck • Deutschland
 Tel.: 09151/811-0 • FAX: 09151/811-294
 Servicetelefon: 09151/811-206
 www.fackelmann.de

Wasseranschluss

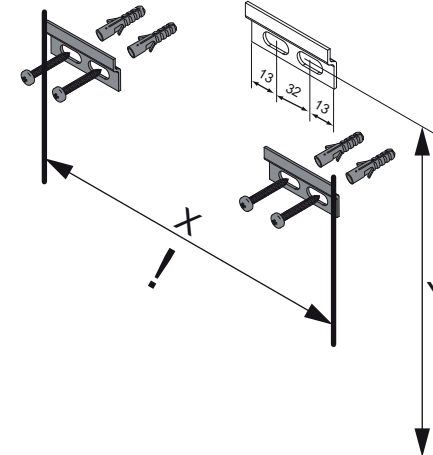
Becken-Nr.	AA	AE	SE	Bei Standard-Siphon
83209	270	320 - 370	150 - 330	
Becken-Nr.	AA	AE	SE	Bei Raumspar-Siphon
83209	290 - 520	290 - 480	150 - 330	

NATURA

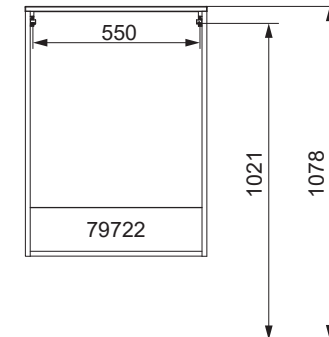
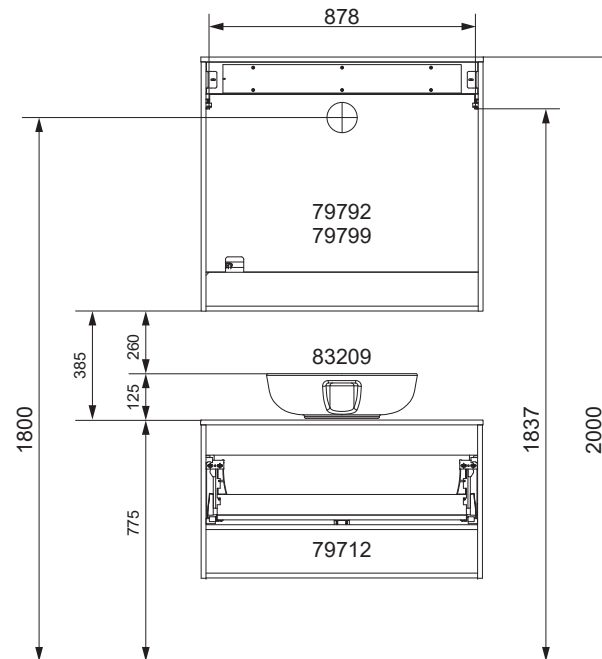
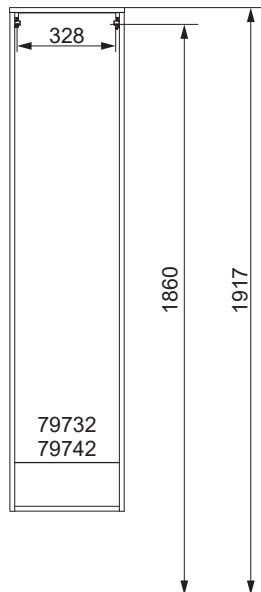
AE = Abstand Eckventile
 AA = Abstand Ablauf
 SE = Seitlicher Abstand Eckventile
 OFF = Oberkante fertiger Fußboden



Waschtischunterschränke



83209 mit Schrank		
Schrank	Y in mm	X in mm
79702	624	896
79712		



NATURA Bohrmaße
 BJWI01

S.2/7

Ansicht von hinten

anatura.ai

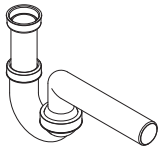
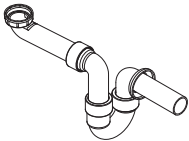
Maßangaben in mm.

Änderungen vorbehalten.

Die vorgegebenen Maße sind unverbindlich, vor Ort zu prüfen und stellen nur eine Empfehlung dar.

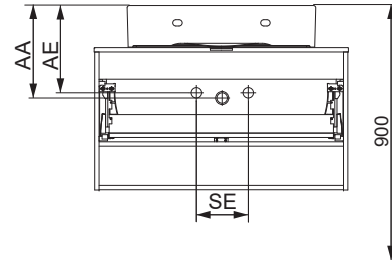
FACKELMANN GmbH + Co. KG
 Sebastian-Fackelmann-Str. 6
 91217 Hersbruck • Deutschland
 Tel.: 09151/811-0 • FAX: 09151/811-294
 Servicetelefon: 09151/811-206
 www.fackelmann.de

Wasseranschluss

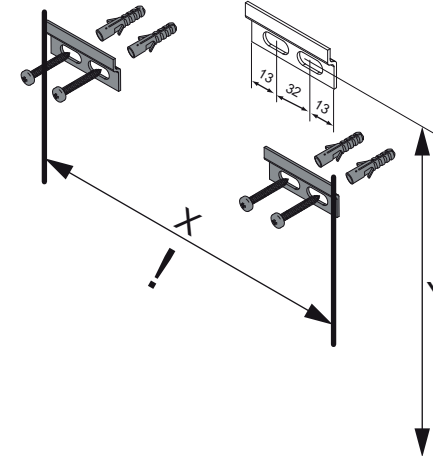
Becken-Nr.	AA	AE	SE	Bei Standard-Siphon
82450	270	320 - 370	150 - 330	
Becken-Nr.	AA	AE	SE	Bei Raumspar-Siphon
82450	290 - 520	290 - 470	150 - 330	

NATURA

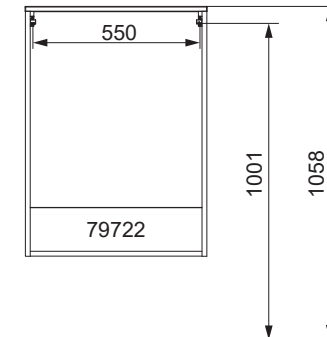
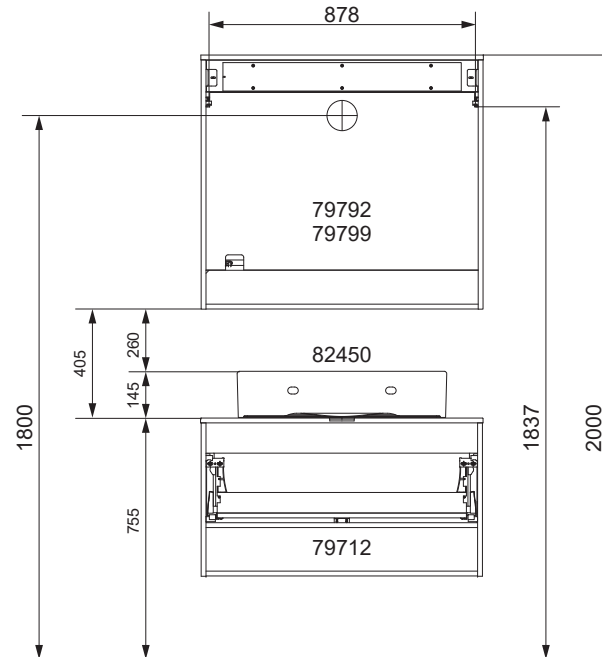
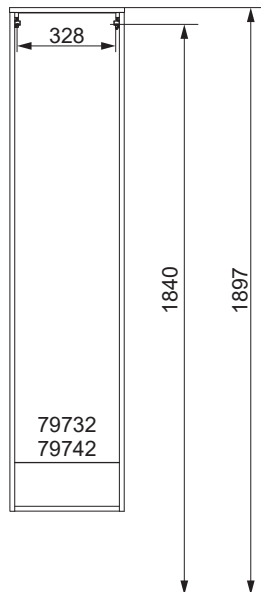
AE = Abstand Eckventile
 AA = Abstand Ablauf
 SE = Seitlicher Abstand Eckventile
 OFF = Oberkante fertiger Fußboden



Waschtischunterschranke



82450 mit Schrank		
Schrank	Y in mm	X in mm
79702	619	896
79712		



NATURA Bohrmaße
 BJWI01

S.3/7

Ansicht von hinten

anatura.ai

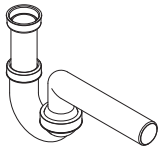
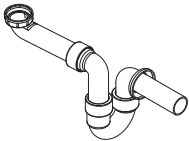
Maßangaben in mm.

Änderungen vorbehalten.

Die vorgegebenen Maße sind unverbindlich, vor Ort zu prüfen und stellen nur eine Empfehlung dar.

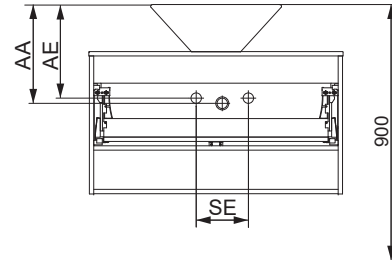
FACKELMANN GmbH + Co. KG
 Sebastian-Fackelmann-Str. 6
 91217 Hersbruck • Deutschland
 Tel.: 09151/811-0 • FAX: 09151/811-294
 Servicetelefon: 09151/811-206
 www.fackelmann.de

Wasseranschluss

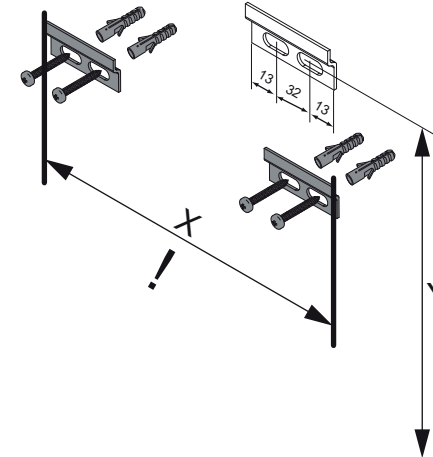
Becken-Nr.	AA	AE	SE	Bei Standard-Siphon
82400	290	290 - 340	150 - 330	
Becken-Nr.	AA	AE	SE	Bei Raumspar-Siphon
82400	310 - 520	310 - 470	150 - 330	

NATURA

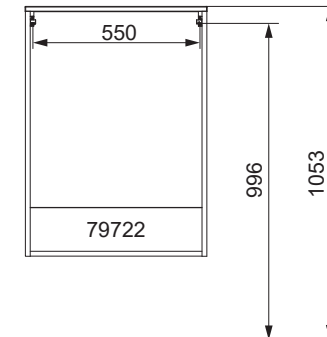
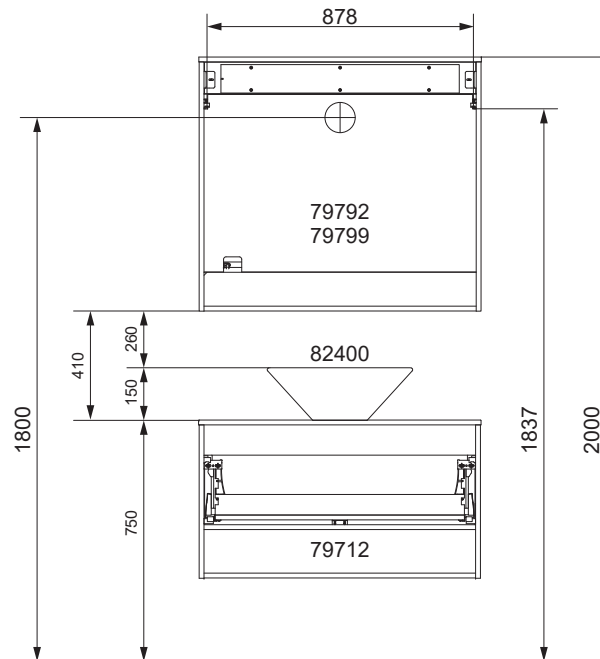
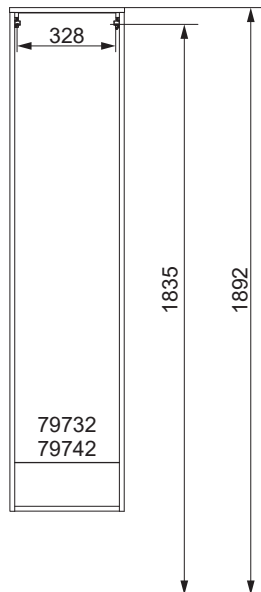
AE = Abstand Eckventile
 AA = Abstand Ablauf
 SE = Seitlicher Abstand Eckventile
 OFF = Oberkante fertiger Fußboden



Waschtischunterschränke



82400 mit Schrank		
Schrank	Y in mm	X in mm
79702	599	896
79712		



NATURA Bohrmaße
 BJWI01

S.4/7

Ansicht von hinten

anatura.ai

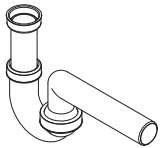
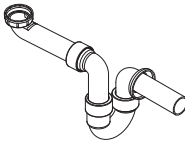
Maßangaben in mm.

Änderungen vorbehalten.

Die vorgegebenen Maße sind unverbindlich, vor Ort zu prüfen und stellen nur eine Empfehlung dar.

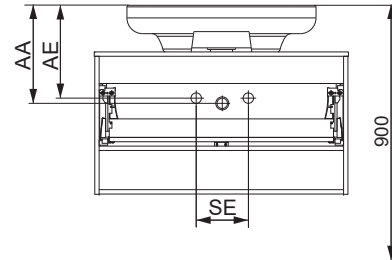
FACKELMANN GmbH + Co. KG
 Sebastian-Fackelmann-Str. 6
 91217 Hersbruck • Deutschland
 Tel.: 09151/811-0 • FAX: 09151/811-294
 Servicetelefon: 09151/811-206
 www.fackelmann.de

Wasseranschluss

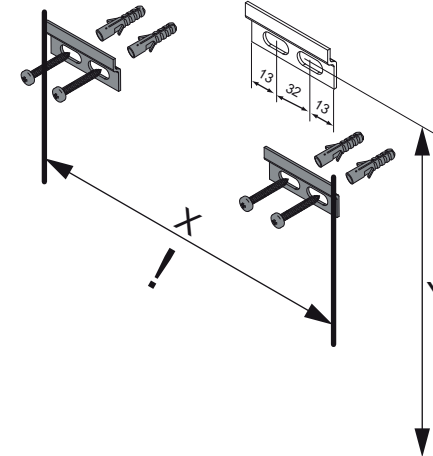
Becken-Nr.	AA	AE	SE	Bei Standard-Siphon
83003	280	280 - 330	150 - 330	
Becken-Nr.	AA	AE	SE	Bei Raumspar-Siphon
83003	300 - 520	300 - 470	150 - 330	

NATURA

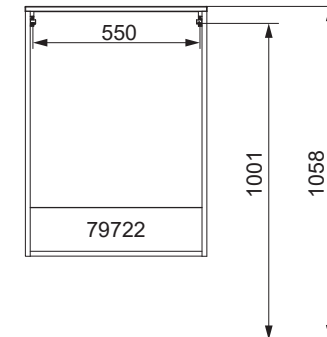
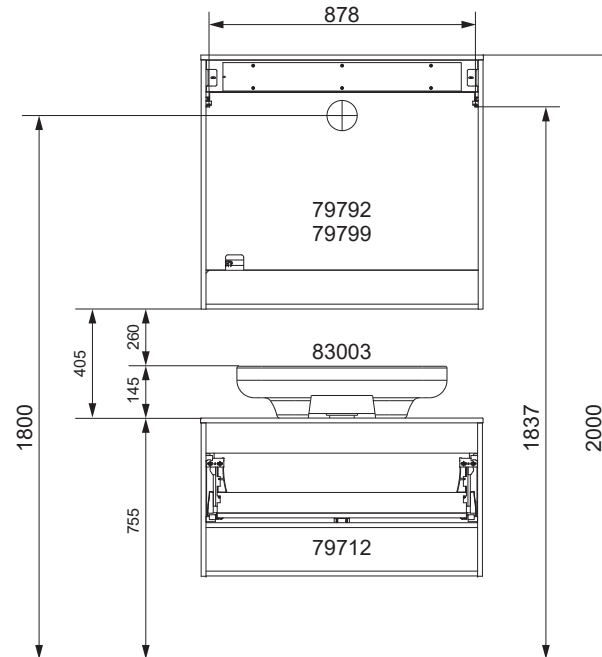
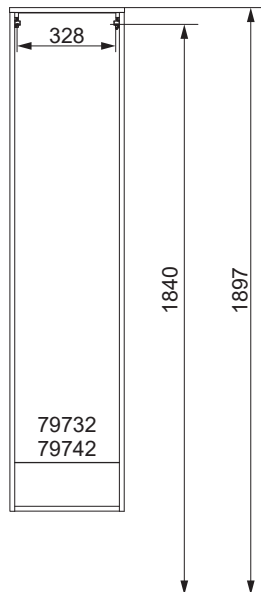
AE = Abstand Eckventile
 AA = Abstand Ablauf
 SE = Seitlicher Abstand Eckventile
 OFF = Oberkante fertiger Fußboden



Waschtischunterschranke



83003 mit Schrank		
Schrank	Y in mm	X in mm
79702	604	896
79712		



NATURA Bohrmaße
 BJWI01

S.5/7

Ansicht von hinten

anatura.ai

Maßangaben in mm.

Änderungen vorbehalten.

Die vorgegebenen Maße sind unverbindlich, vor Ort zu prüfen und stellen nur eine Empfehlung dar.

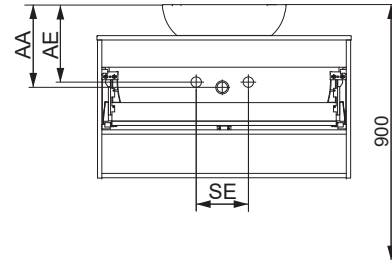
FACKELMANN GmbH + Co. KG
 Sebastian-Fackelmann-Str. 6
 91217 Hersbruck • Deutschland
 Tel.: 09151/811-0 • FAX: 09151/811-294
 Servicetelefon: 09151/811-206
 www.fackelmann.de

Wasseranschluss

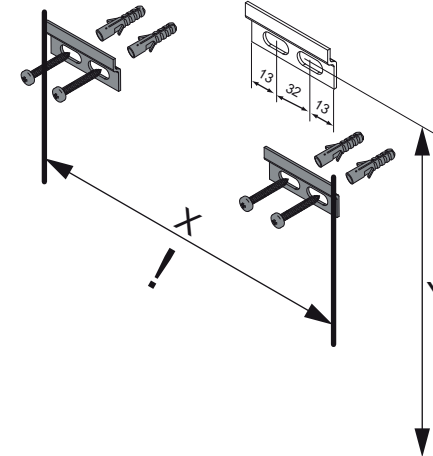
Becken-Nr.	AA	AE	SE	Bei Standard-Siphon
84900 84908	260	260 - 310	150 - 330	
Becken-Nr.	AA	AE	SE	Bei Raumspar-Siphon
84900 84908	270 - 500	270 - 450	150 - 330	

NATURA

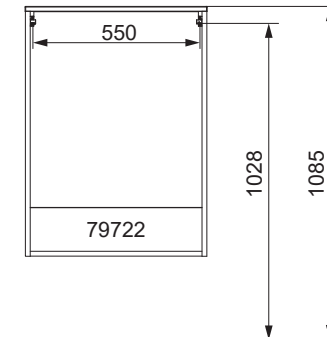
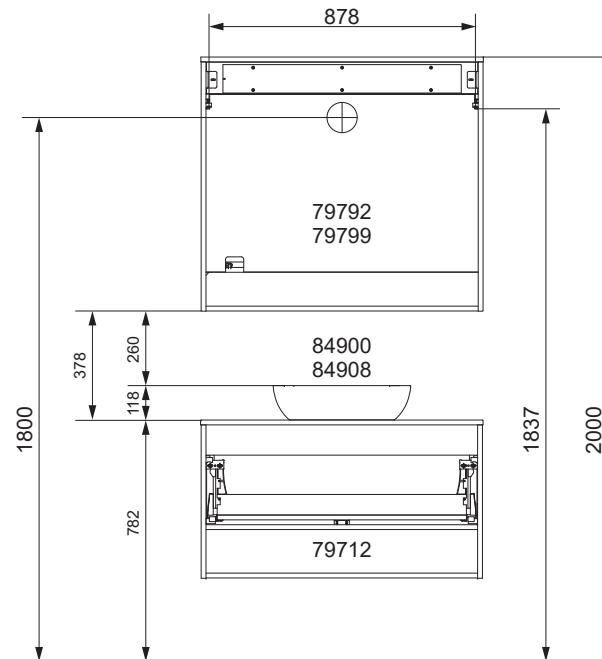
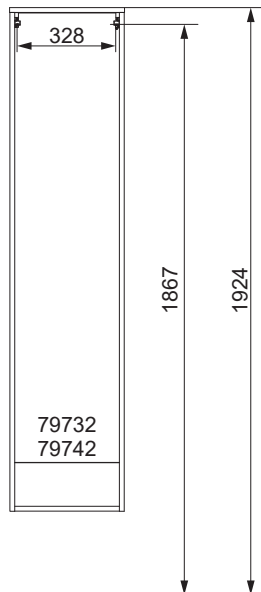
AE = Abstand Eckventile
 AA = Abstand Ablauf
 SE = Seitlicher Abstand Eckventile
 OFF = Oberkante fertiger Fußboden



Waschtischunterschranke



84900/8 mit Schrank		
Schrank	Y in mm	X in mm
79702 79712	631	896



NATURA Bohrmaße
 BJWI01

S.6/7

Ansicht von hinten

anatura.ai

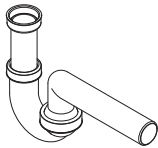
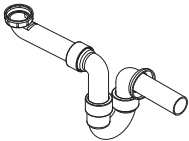
Maßangaben in mm.

Änderungen vorbehalten.

Die vorgegebenen Maße sind unverbindlich, vor Ort zu prüfen und stellen nur eine Empfehlung dar.

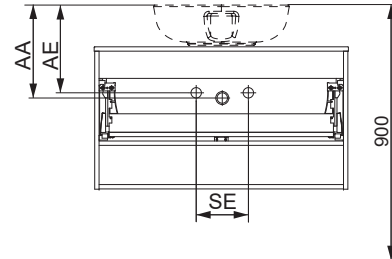
FACKELMANN GmbH + Co. KG
 Sebastian-Fackelmann-Str. 6
 91217 Hersbruck • Deutschland
 Tel.: 09151/811-0 • FAX: 09151/811-294
 Servicetelefon: 09151/811-206
 www.fackelmann.de

Wasseranschluss

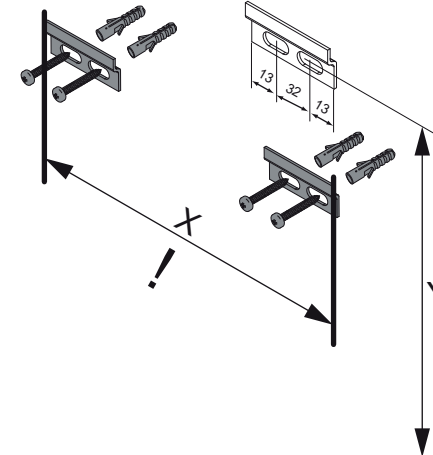
Becken-Nr.	AA	AE	SE	Bei Standard-Siphon
Diverse Becken	-	-	-	
Becken-Nr.	AA	AE	SE	Bei Raumspar-Siphon
Diverse Becken	-	-	-	

NATURA

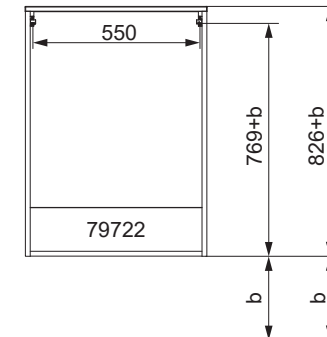
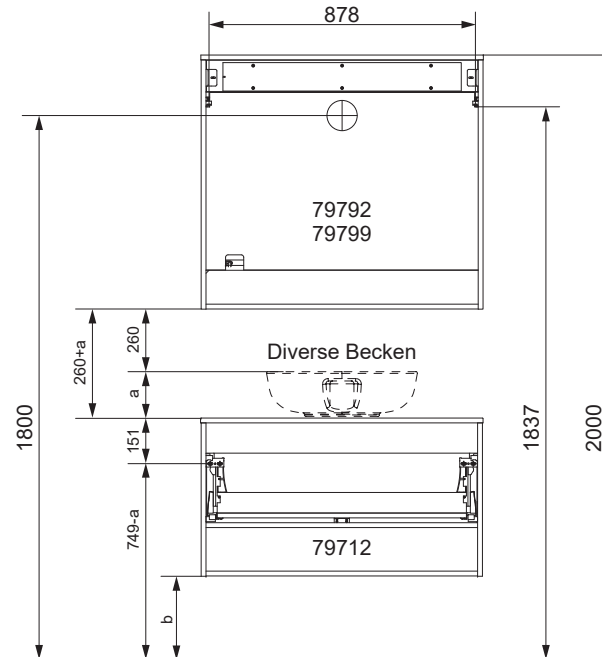
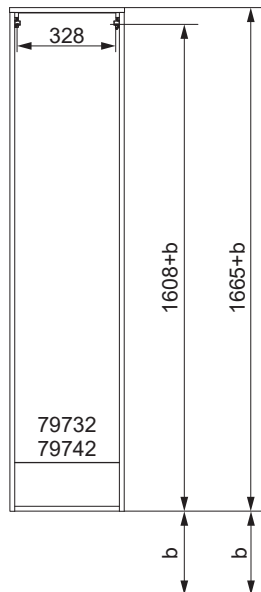
AE = Abstand Eckventile
 AA = Abstand Ablauf
 SE = Seitlicher Abstand Eckventile
 OFF = Oberkante fertiger Fußboden



Waschtischunterschranke



79700 mit Schrank		
Schrank	Y in mm	X in mm
79702	749-a	896
79712		



NATURA Bohrmaße
 BJWI01

S.7/7

Ansicht von hinten

anatura.ai

Maßangaben in mm.

Änderungen vorbehalten.

Die vorgegebenen Maße sind unverbindlich, vor Ort zu prüfen und stellen nur eine Empfehlung dar.

FACKELMANN GmbH + Co. KG
 Sebastian-Fackelmann-Str. 6
 91217 Hersbruck • Deutschland
 Tel.: 09151/811-0 • FAX: 09151/811-294
 Servicetelefon: 09151/811-206
 www.fackelmann.de