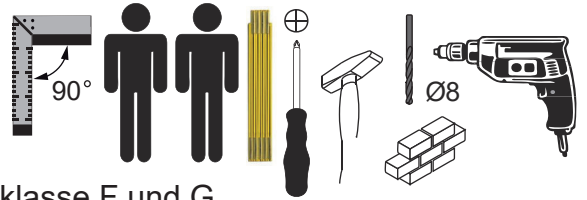
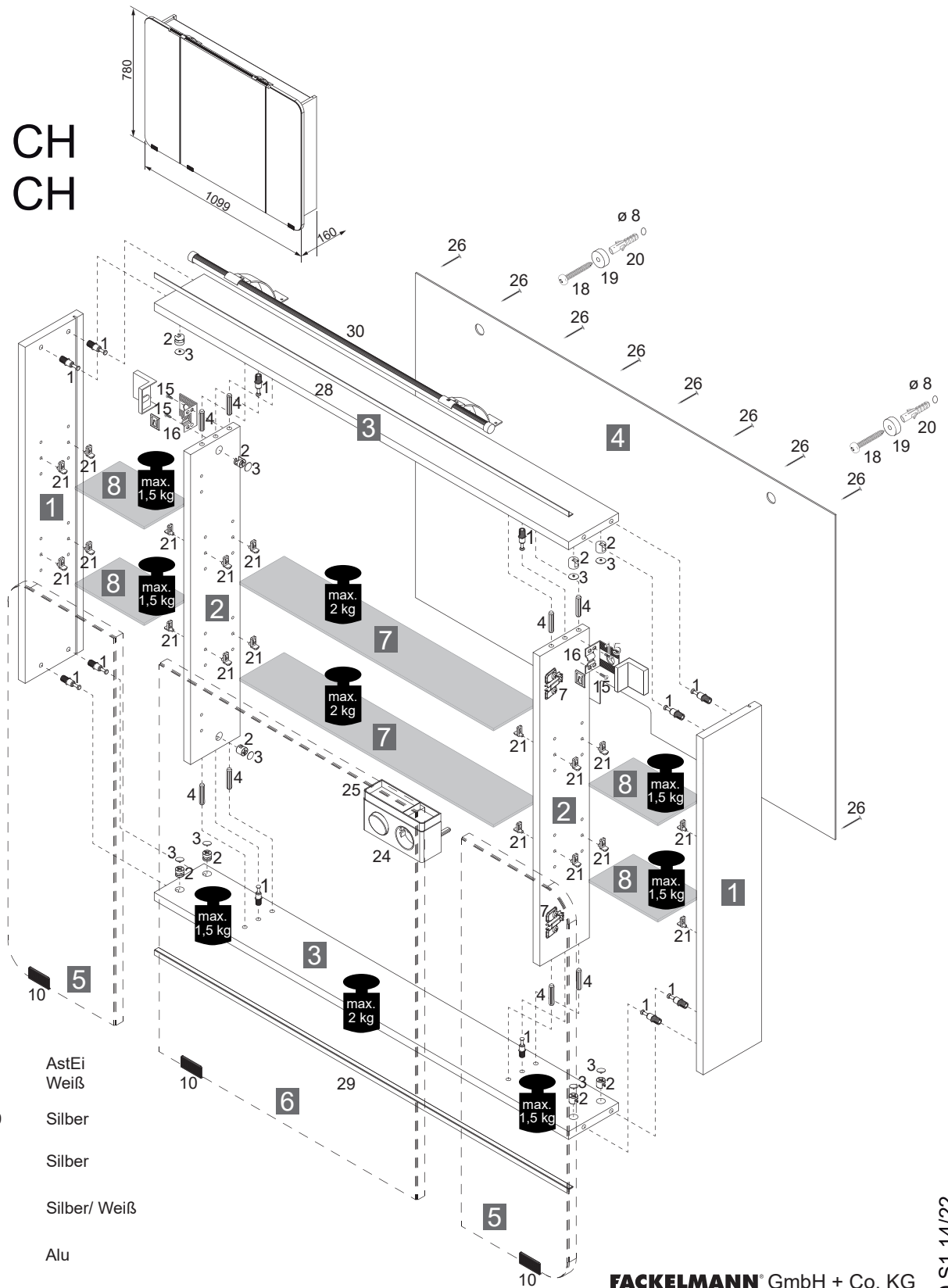


FACKELMANN®



Dieses Produkt enthält Lichtquellen der Energieeffizienzklasse F und G.
 This product contains light sources of energy efficiency class F and G.

84282
 84283
 84288 CH
 84289 CH

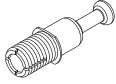
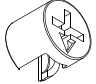


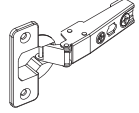
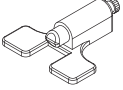
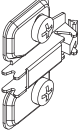
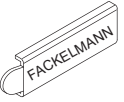
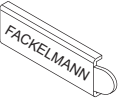


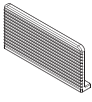
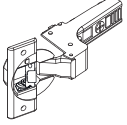
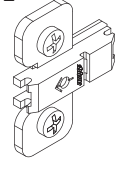
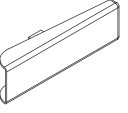

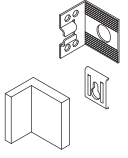


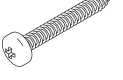
- | | | |
|----------|--------------------------|---------------|
| 1 | 2XSE842722
2XSE842733 | AstEi
Weiß |
| 2 | 2XMW842729 | Silber |
| 3 | 2XQU842829 | Silber |
| 4 | 2XRW842829 | Silber/ Weiß |
| 5 | 2XFTM84272 | Alu |
| 6 | 2XFTM84282 | Alu |
| 7 | 4GEL842820 | Glas |
| 8 | 4GEL842720 | Glas |


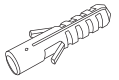
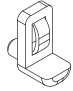


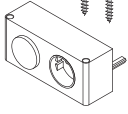
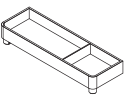


Alle Maßangaben sind ca.-Maße und können geringfügig abweichen.
 All measurements are approximate and may vary slightly.


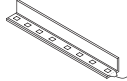


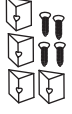
FACKELMANN® GmbH + Co. KG
 Sebastian-Fackelmann-Str. 6
 91217 Hersbruck • Deutschland
 FAX: 09151/811-294
 Servicetelefon: 09151/811-206
 servicebm@fackelmann.de
 www.fackelmann.com

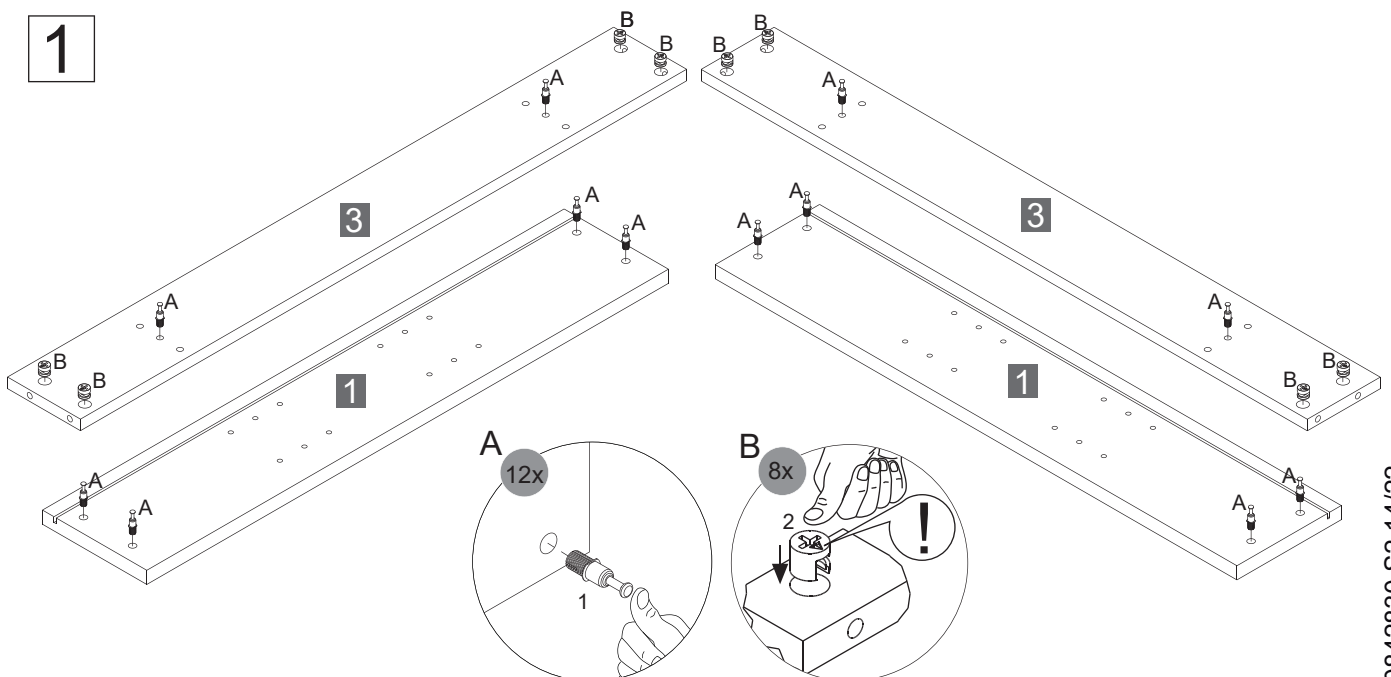
5BB0842830 S1 14/22

1  4BB1500003	2  4BB1515000	3  4BB0070524	4  4BD008x300	5  4BB3548000	6  4BB3537012	7  4BB3732000	8  2BR3548015	9  2BL3548015
12 x	12 x	12 x	8 x	4 x	2 x	4 x	2 x	2 x

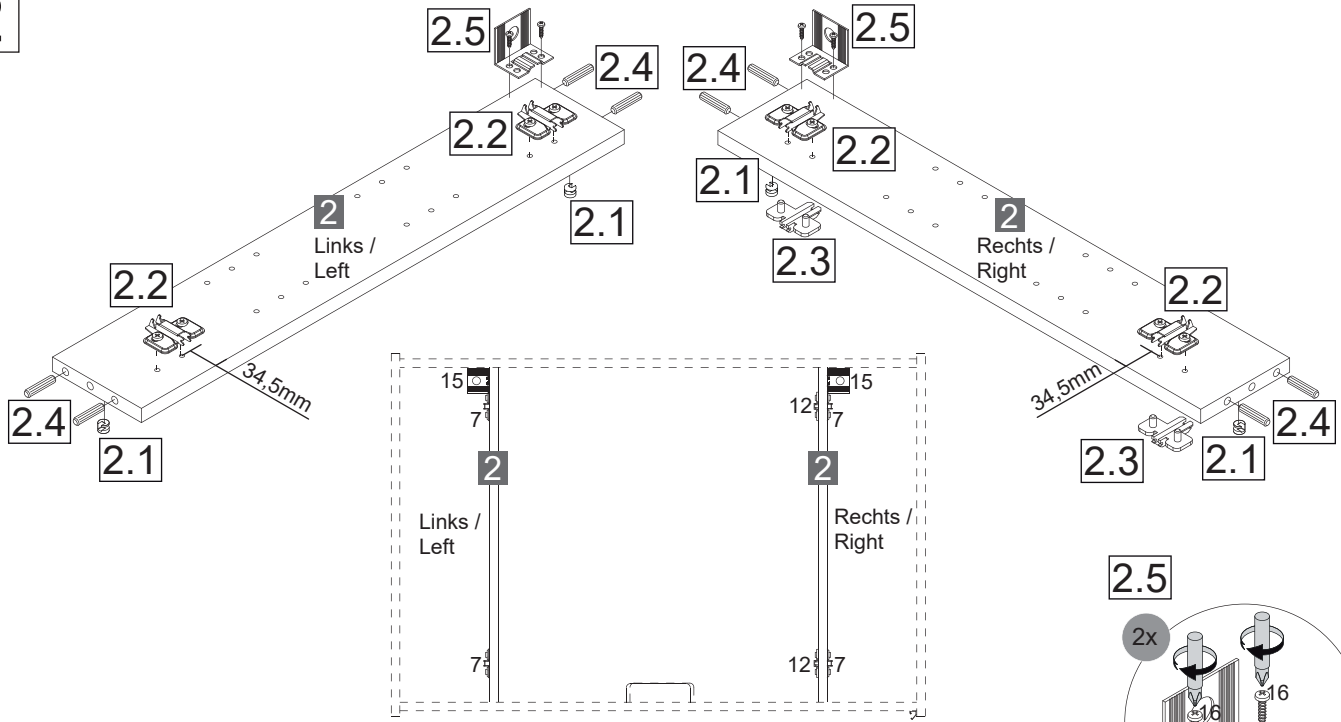
10  2BB7100002	11 Softclose  4BB1073519	12  4BB2832100	13  4BB3511020	14  3,5x13mm 4SK3.5x130	15  4BB8430001	16  4,0x15mm 4RK4.0X150	17  4SL0826910	18  5x60mm 4RK5.0x601
3 x	2 x	2 x	2 x	12 x	2 x	4 x	3 x	2 x

19  4BB8430003	20  4BD8000000	21  4SL2872810	22  2BB268x1.6	23  4BB010X003	24  4SL0834729 4SL0834791 _{CH}	25  4SLBS08100	26  1,2x20mm 4XBN1.2x20	27  2SL0842720
2 x	2 x	24 x	4 x	2 x	1 x	1 x	30 x	1 x

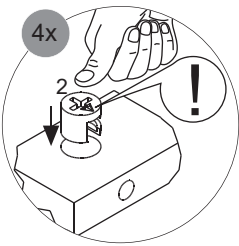
28  2SBL872190	29  2MLW872190	30  4SL0842720	31  4SL0834734	32  4XBB800010
1 x	1 x	1 x	1 x	1 x



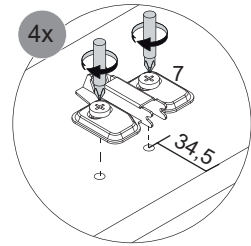
2



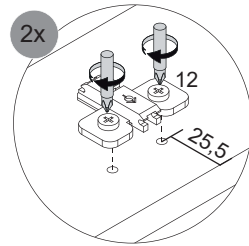
2.1



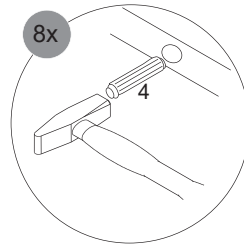
2.2



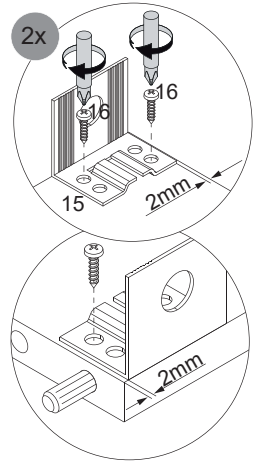
2.3



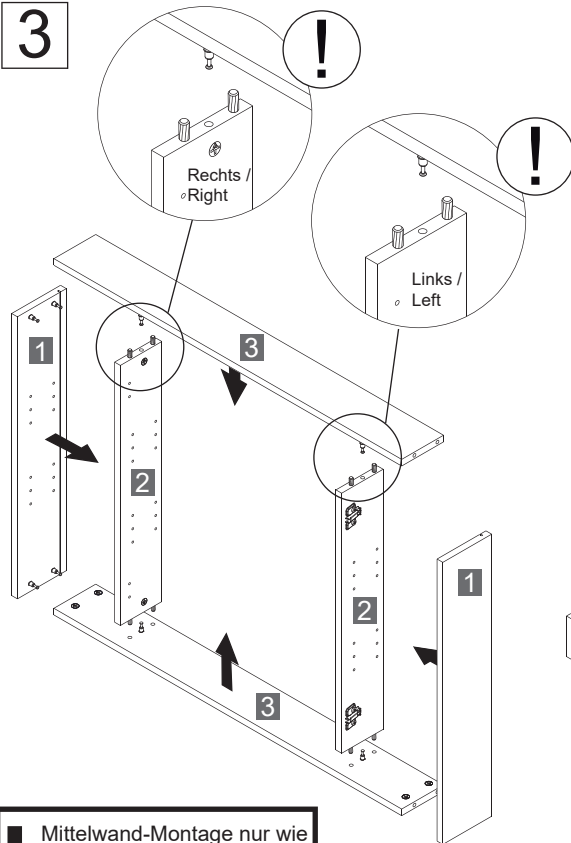
2.4



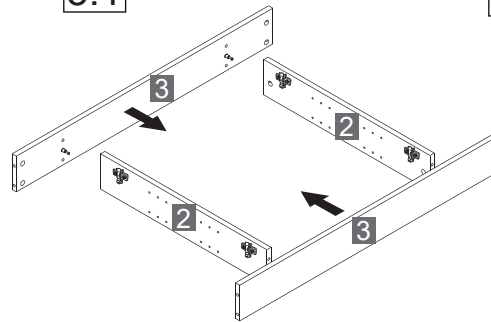
2.5



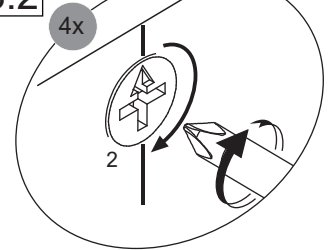
3



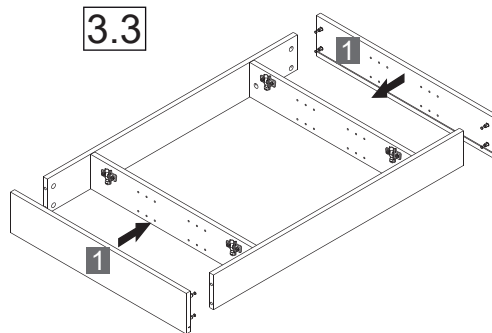
3.1



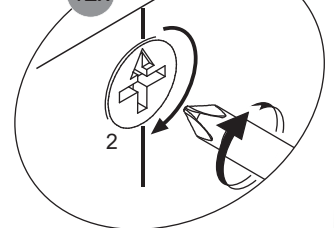
3.2



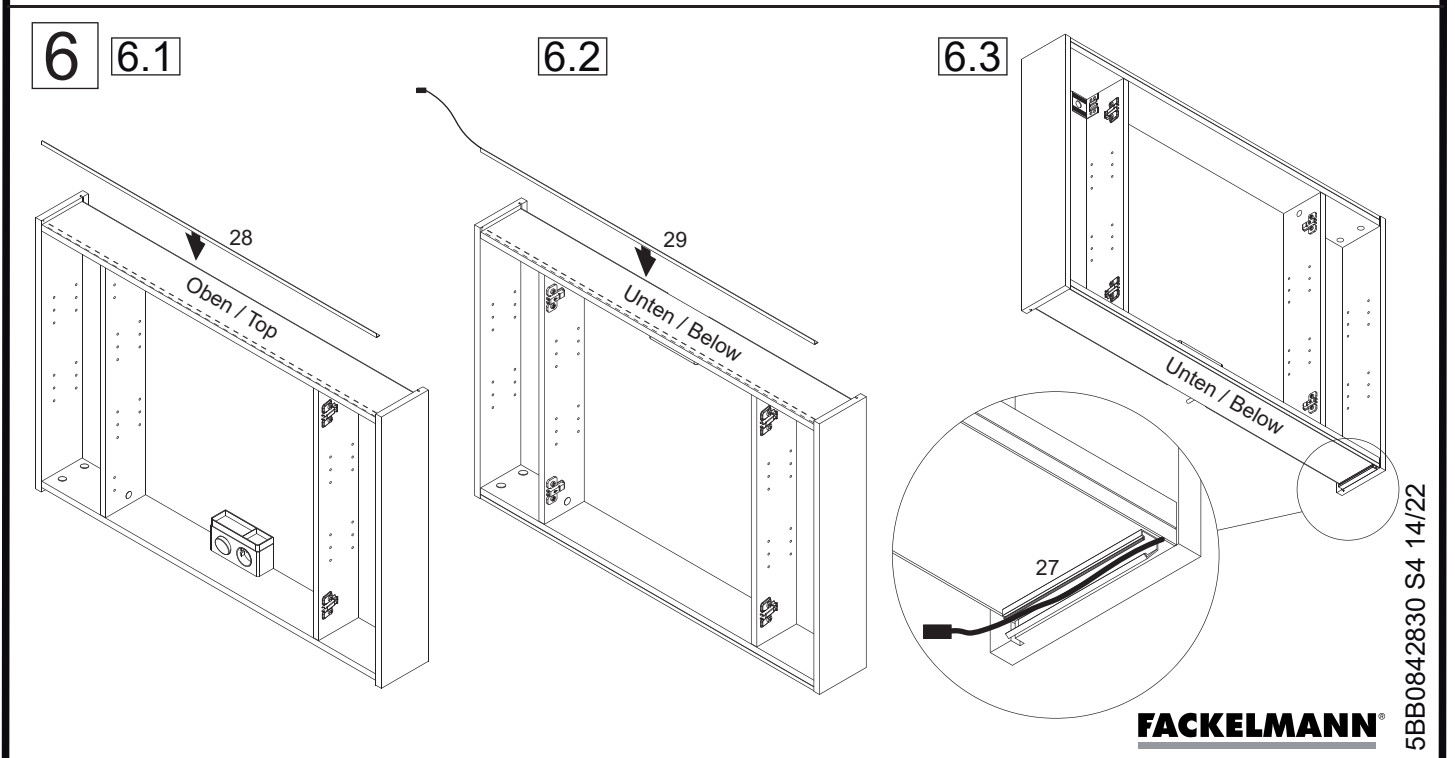
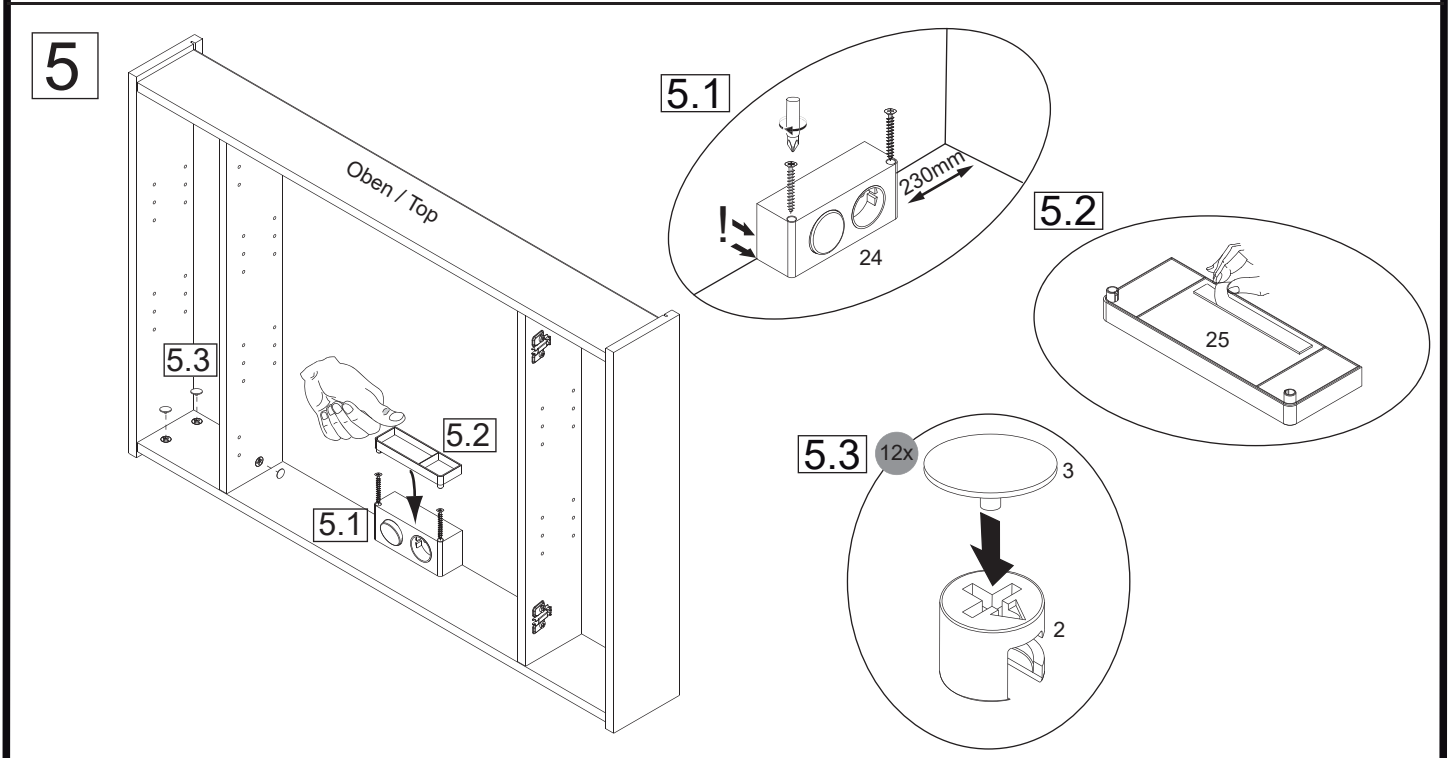
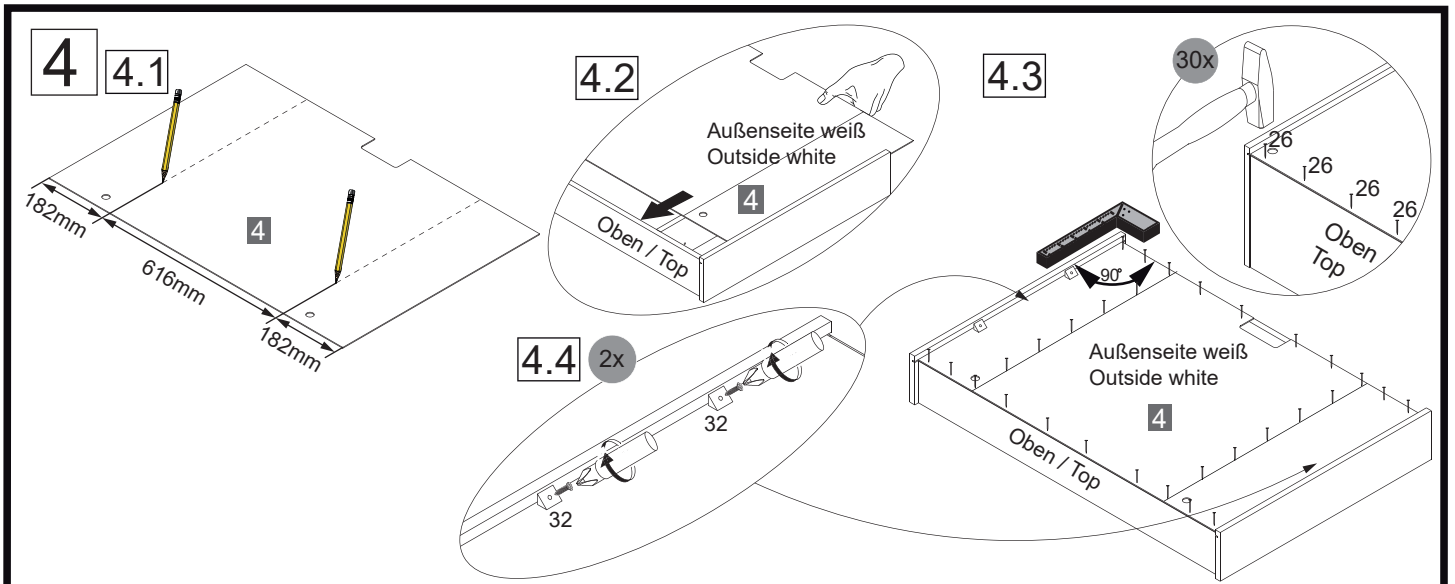
3.3



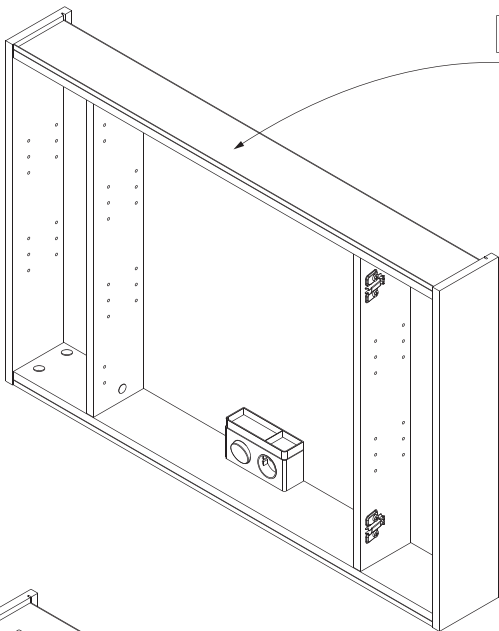
3.4



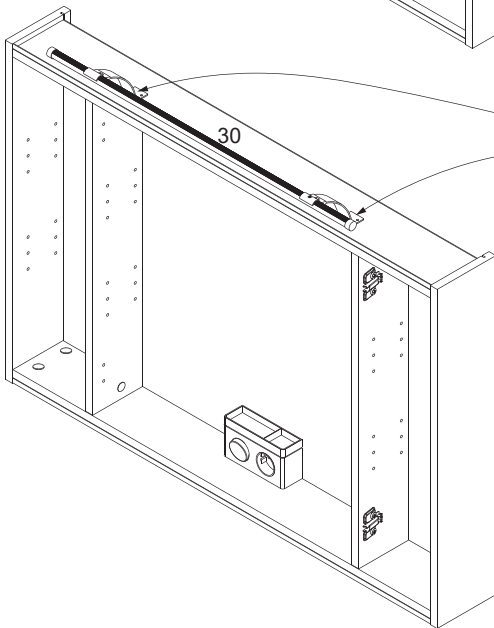
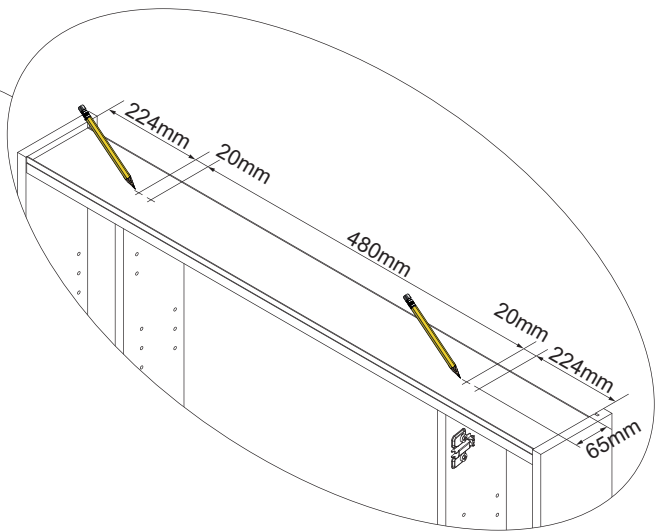
! Mittelwand-Montage nur wie abgebildet möglich.
 Assembly of the middle wall only possible as shown.



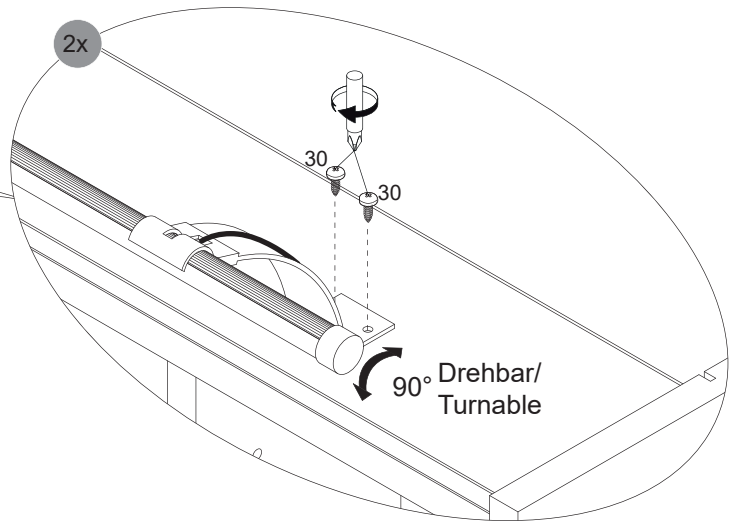
7



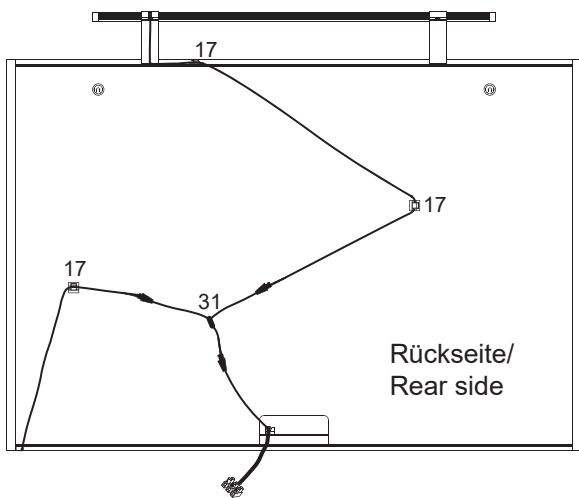
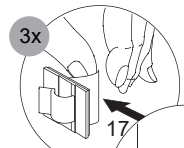
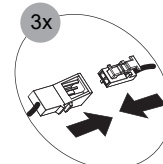
7.1



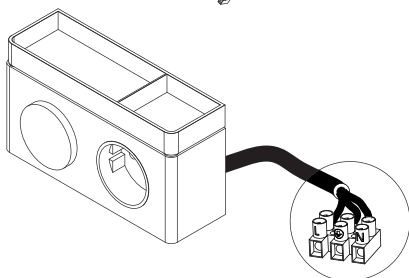
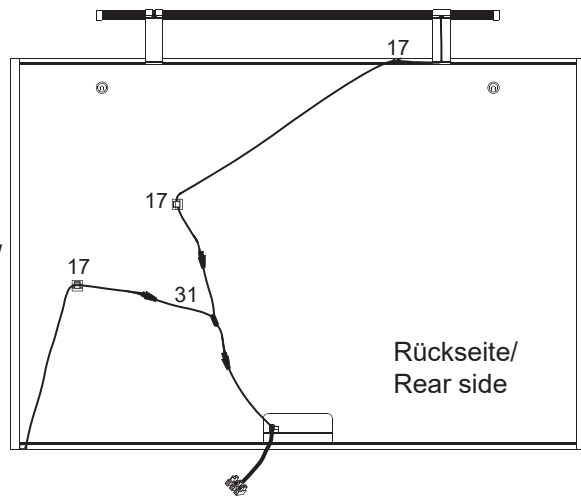
7.2



7.3



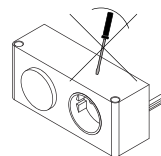
oder/
or



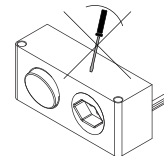
VDE 0100-701
IEC 60364-7-701 !

Eine defekte Elektrobox ist vollständig durch eine neue Box zu ersetzen.

The trafo-box cannot be repaired and must be replaced.



4SL0834729
MAX. 16 A
230 V ~ 50Hz

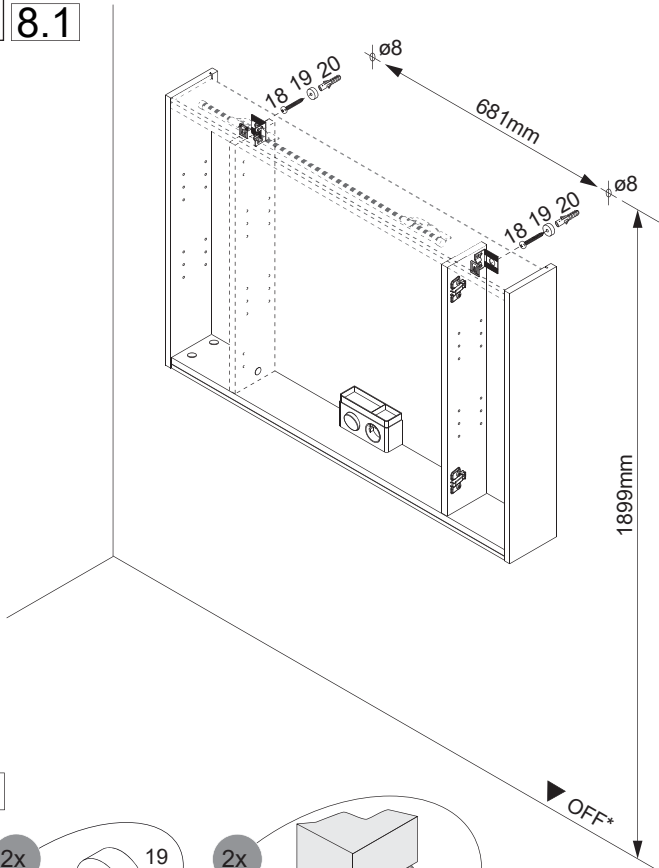


4SL0834791 CH
MAX. 10 A
230 V ~ 50Hz

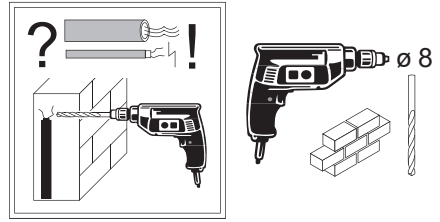
FACKELMANN

5BB0842830 S5 14/22

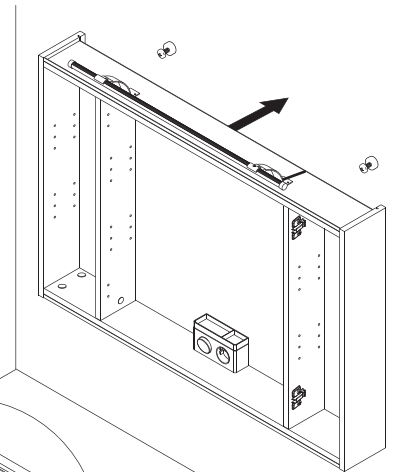
8 8.1



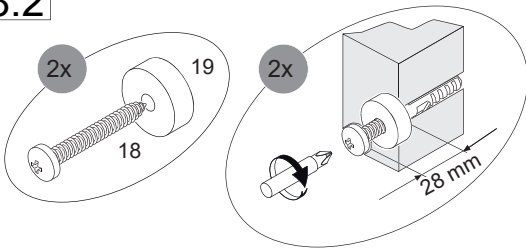
Abstandsmaß vor Ort prüfen!
Check the distance on site!



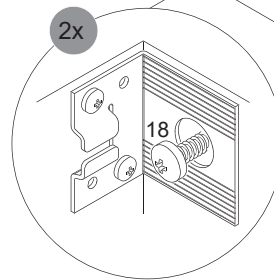
*OFF = Oberkante fertiger Fußboden
*OFF = Top edge of finished floor



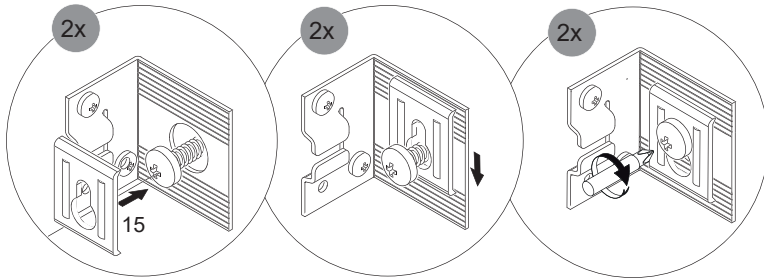
8.2



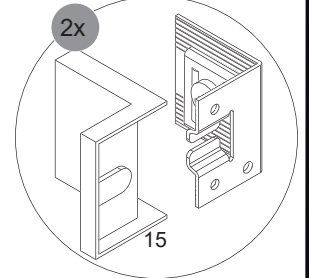
8.3



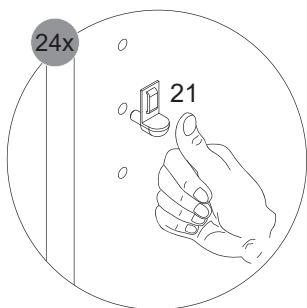
8.4



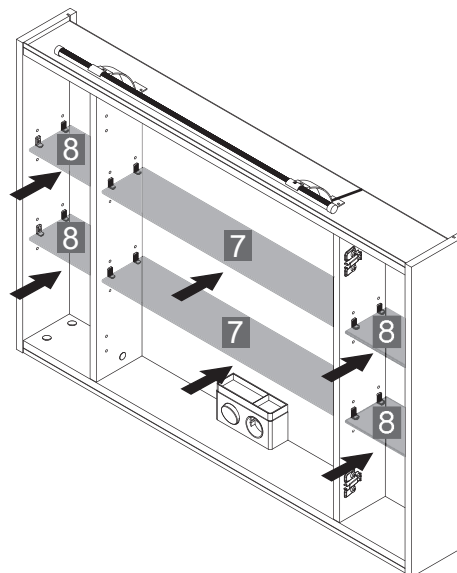
8.5



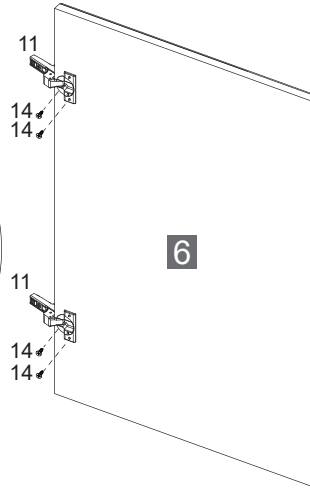
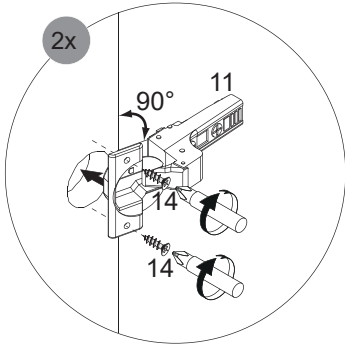
9 9.1



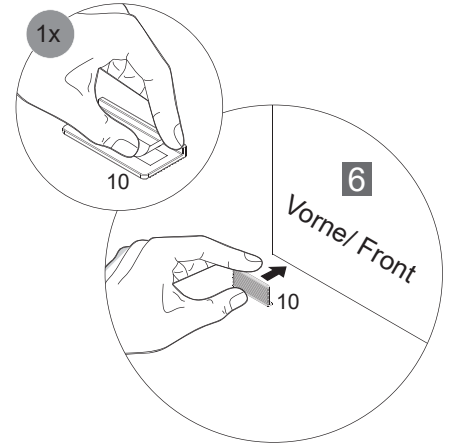
9.2



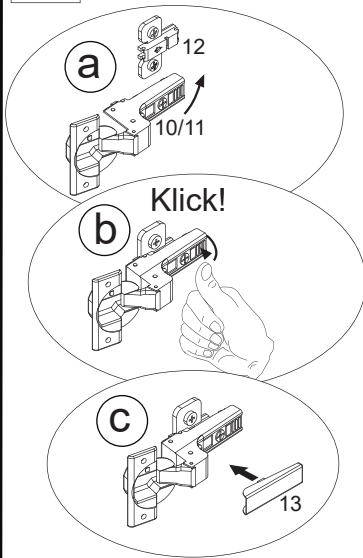
10 10.1



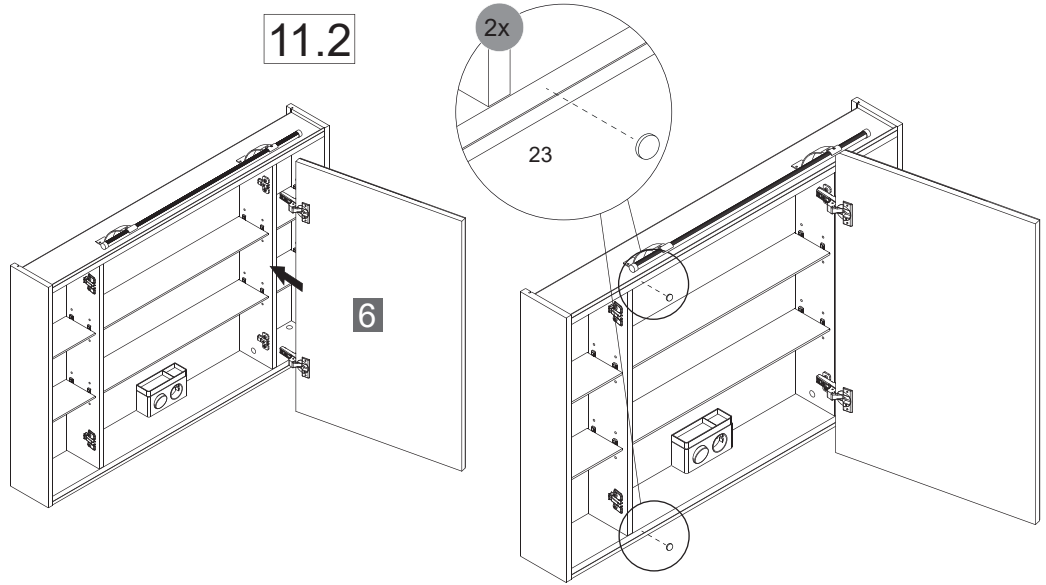
10.2



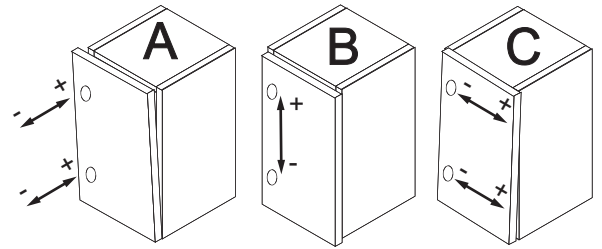
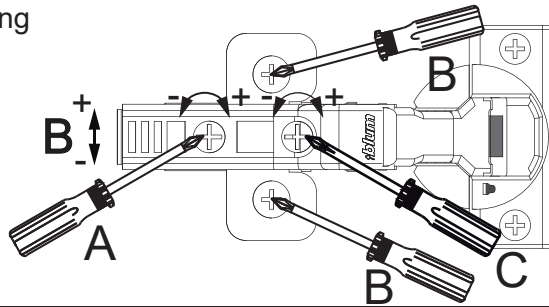
11 11.1



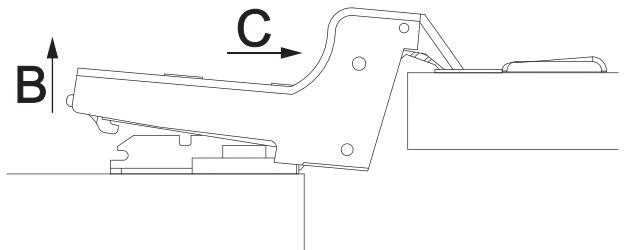
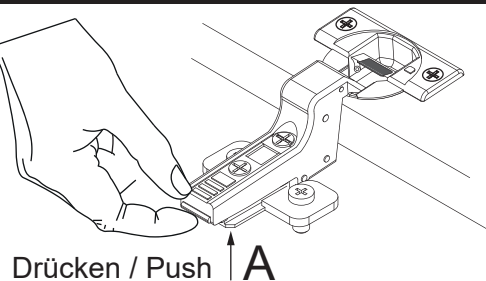
11.2



Scharniereinstellung
Hinge adjustment

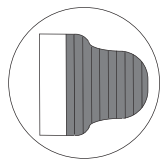
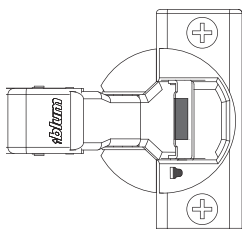


Lösen der Scharniere
Release of the hinges

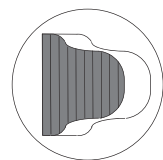
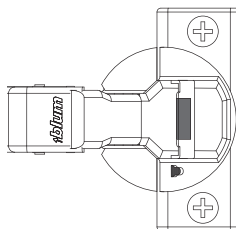


Die Dämpfung ausschalten
Switch off the attenuation

1 Dämpfung aktiv /
attenuation on



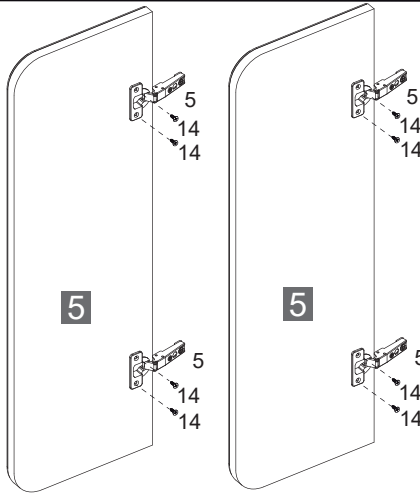
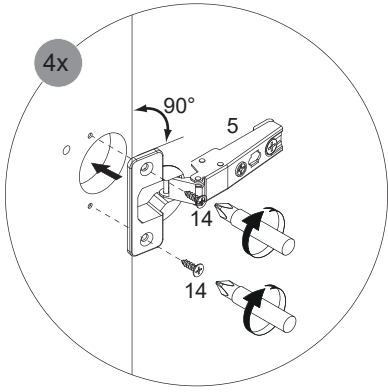
2 Dämpfung inaktiv /
attenuation off



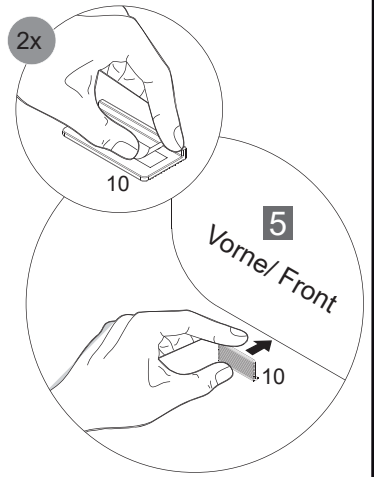
FACKELMANN

5BB0842830 S7 14/22

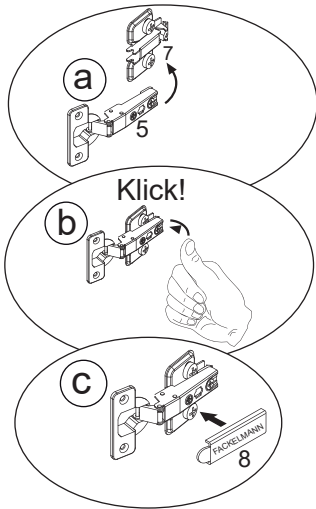
12 12.1



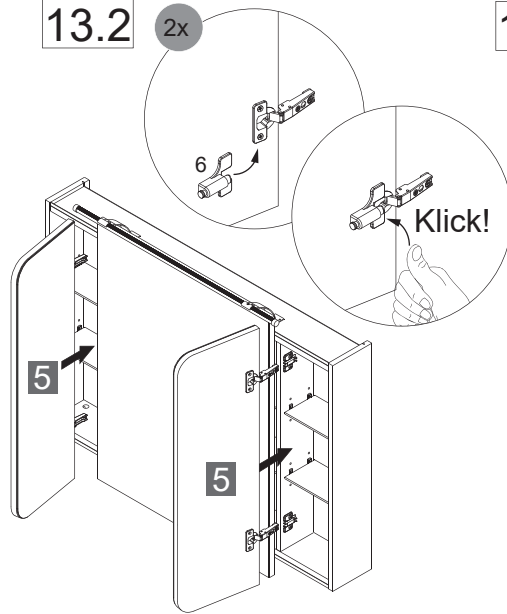
12.2



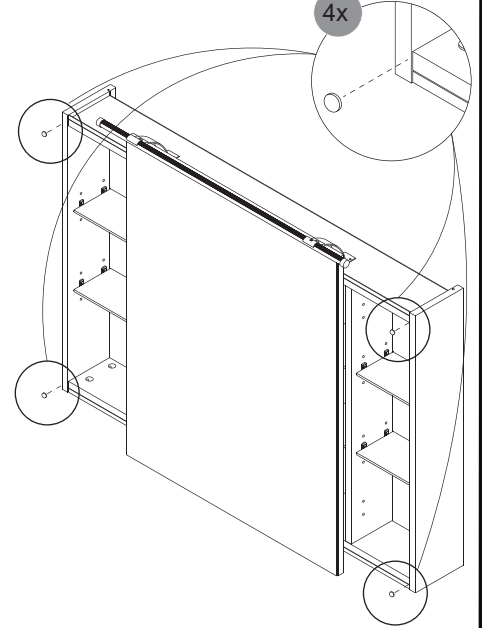
13 13.1



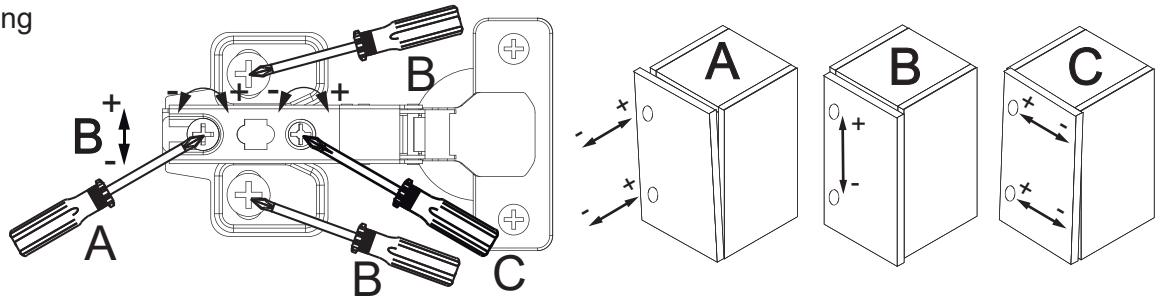
13.2



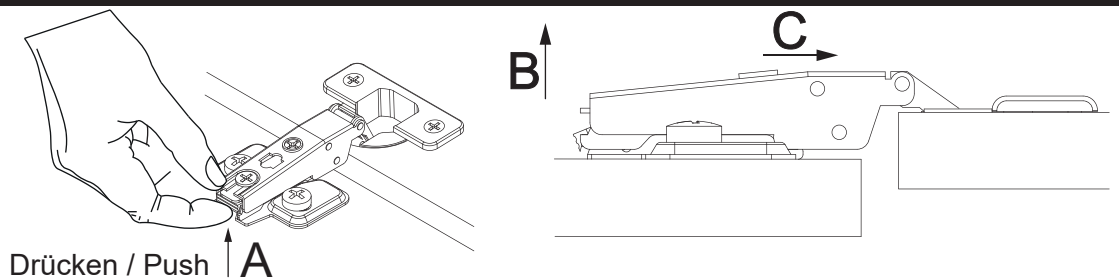
13.3



Scharniereinstellung Hinge adjustment



Lösen der Scharniere Release of the hinges



Die Dämpfung montieren und einstellen Install and adjust the damping

