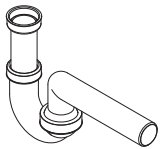
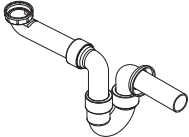
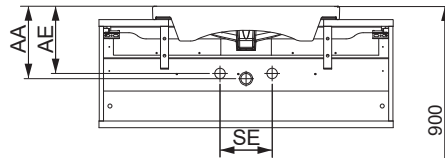


Wasseranschluss

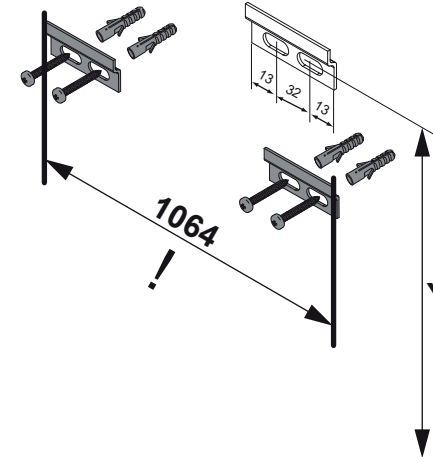
Becken-Nr.	AA	AE	SE	Bei Standard-Siphon
80001	300	250	150 - 330	
Becken-Nr.	AA	AE	SE	Bei Raumspar-Siphon
80001	-	-	-	

STANFORD

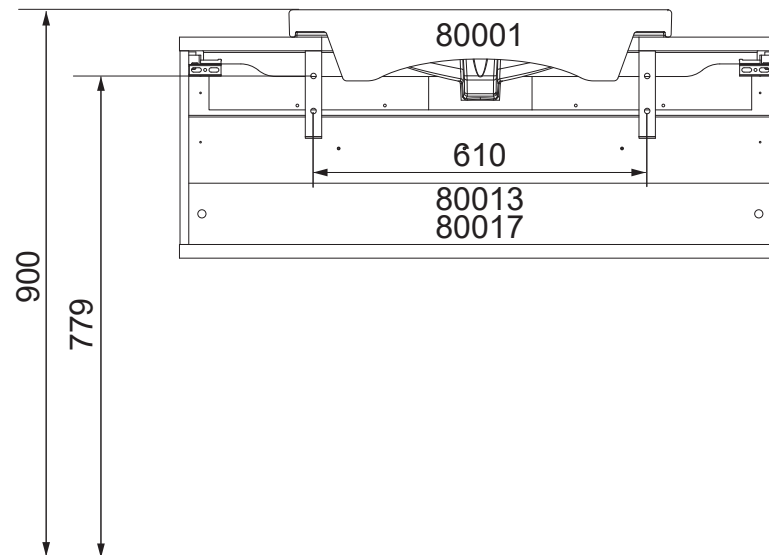
AE = Abstand Eckventile
 AA = Abstand Ablauf
 SE = Seitlicher Abstand Eckventile
 OFF = Oberkante fertiger Fußboden



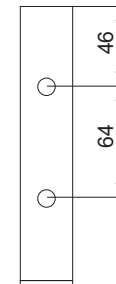
Waschtischunterschranke



80013/7 mit Becken	
Becken-Nr.	Maße in mm
80001	Y = 790



83280



OFF ▼

STANFORD Bohrmaße
 16.11.2020 HEHA

S.1/8

Ansicht von hinten

astanford.ai

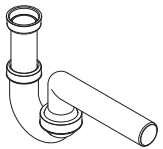
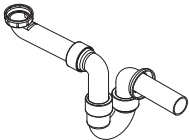
Maßangaben in mm.

Änderungen vorbehalten.

Die vorgegebenen Maße sind unverbindlich, vor Ort zu prüfen und stellen nur eine Empfehlung dar.

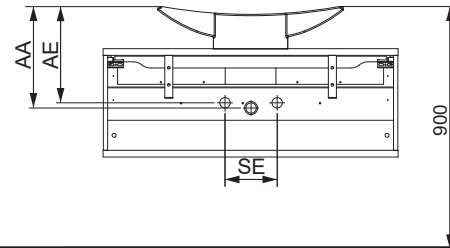
FAKELMANN GmbH + Co. KG
 Sebastian-Fackelmann-Str. 6
 91217 Hersbruck • Deutschland
 Tel.: 09151/811-0 • FAX: 09151/811-294
 Servicetelefon: 09151/811-206
 www.fackelmann.de

Wasseranschluss

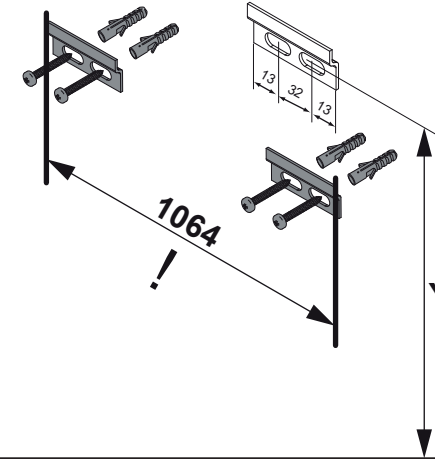
Becken-Nr.	AA	AE	SE	Bei Standard-Siphon
86294	300	250	150 - 330	
Becken-Nr.	AA	AE	SE	Bei Raumspar-Siphon
86294	320 - 400	270 - 350	150 - 330	

STANFORD

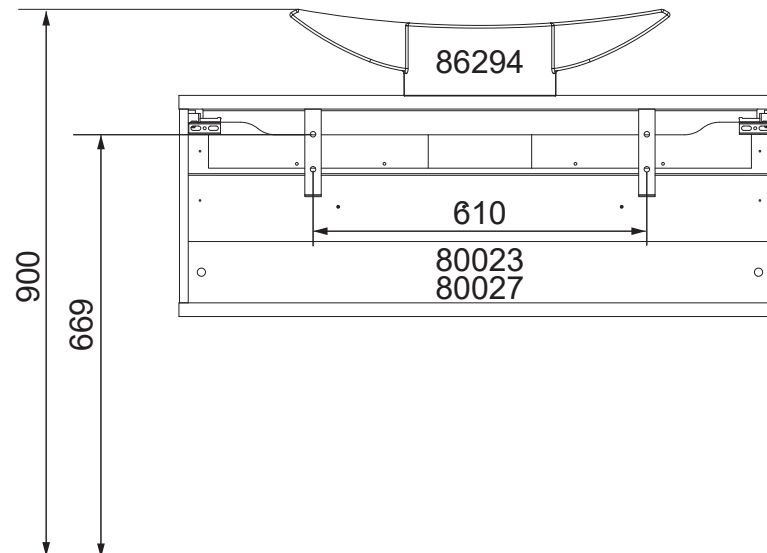
AE = Abstand Eckventile
 AA = Abstand Ablauf
 SE = Seitlicher Abstand Eckventile
 OFF = Oberkante fertiger Fußboden



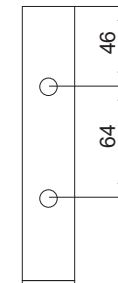
Waschtischunterschranke



80023/7 mit Becken	
Becken-Nr.	Maße in mm
86294	Y = 680



83280



OFF ▼

STANFORD Bohrmaße
 16.11.2020 HEHA

S.2/8

Ansicht von hinten

astanford.ai

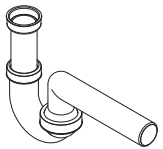
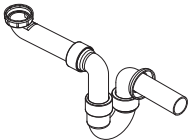
Maßangaben in mm.

Änderungen vorbehalten.

Die vorgegebenen Maße sind unverbindlich, vor Ort zu prüfen und stellen nur eine Empfehlung dar.

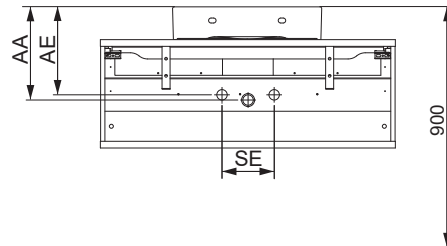
FAKELMANN GmbH + Co. KG
 Sebastian-Fackelmann-Str. 6
 91217 Hersbruck • Deutschland
 Tel.: 09151/811-0 • FAX: 09151/811-294
 Servicetelefon: 09151/811-206
 www.fackelmann.de

Wasseranschluss

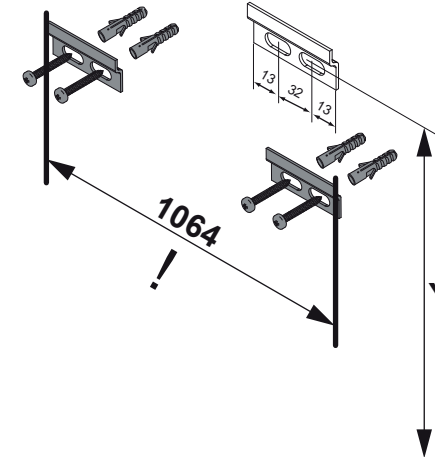
Becken-Nr.	AA	AE	SE	Bei Standard-Siphon
82450	280	230	150 - 330	
Becken-Nr.	AA	AE	SE	Bei Raumspar-Siphon
82450	340 - 380	290 - 330	150 - 330	

STANFORD

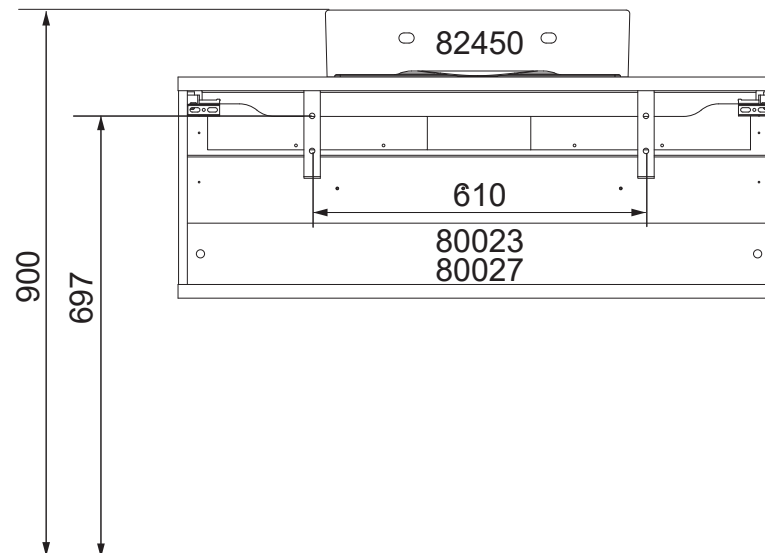
AE = Abstand Eckventile
 AA = Abstand Ablauf
 SE = Seitlicher Abstand Eckventile
 OFF = Oberkante fertiger Fußboden



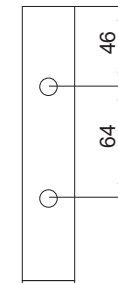
Waschtischunterschranke



80023/7 mit Becken	
Becken-Nr.	Maße in mm
82450	Y = 708



83280



OFF ▼

STANFORD Bohrmaße
 16.11.2020 HEHA

S.3/8

Ansicht von hinten

astanford.ai

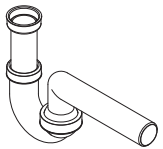
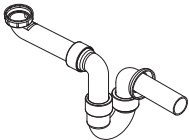
Maßangaben in mm.

Änderungen vorbehalten.

Die vorgegebenen Maße sind unverbindlich, vor Ort zu prüfen und stellen nur eine Empfehlung dar.

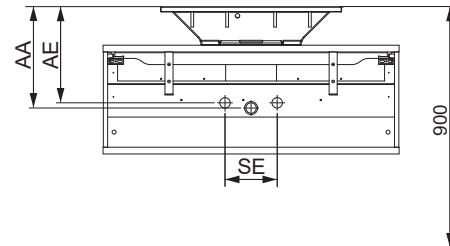
FACKELMANN GmbH + Co. KG
 Sebastian-Fackelmann-Str. 6
 91217 Hersbruck • Deutschland
 Tel.: 09151/811-0 • FAX: 09151/811-294
 Servicetelefon: 09151/811-206
 www.fackelmann.de

Wasseranschluss

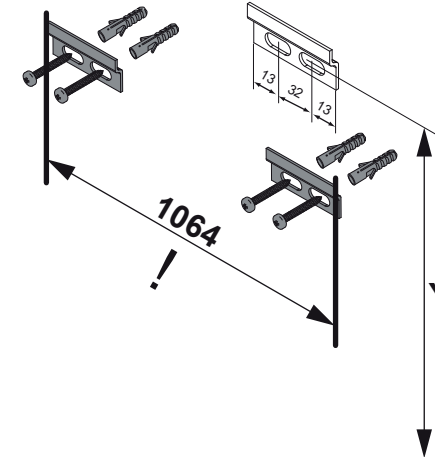
Becken-Nr.	AA	AE	SE	Bei Standard-Siphon
86290	310	260	150 - 330	
Becken-Nr.	AA	AE	SE	Bei Raumspar-Siphon
86290	310 - 400	260 - 350	150 - 330	

STANFORD

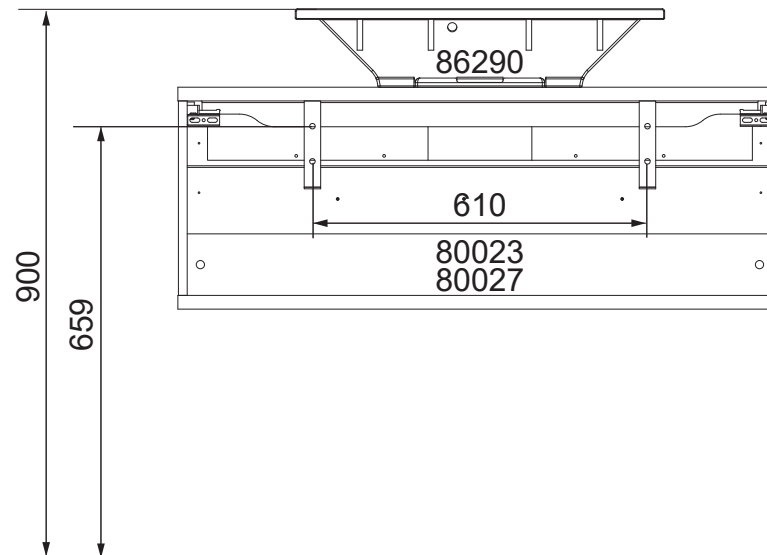
AE = Abstand Eckventile
 AA = Abstand Ablauf
 SE = Seitlicher Abstand Eckventile
 OFF = Oberkante fertiger Fußboden



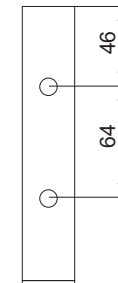
Waschtischunterschranke



80023/7 mit Becken	
Becken-Nr.	Maße in mm
86290	Y = 670



83280



OFF ▼

STANFORD Bohrmaße
 16.11.2020 HEHA

S.4/8

Ansicht von hinten

astanford.ai

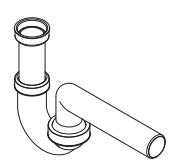
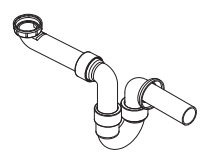
Maßangaben in mm.

Änderungen vorbehalten.

Die vorgegebenen Maße sind unverbindlich, vor Ort zu prüfen und stellen nur eine Empfehlung dar.

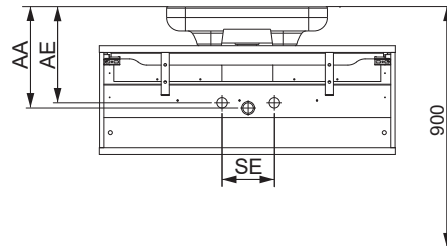
FACKELMANN GmbH + Co. KG
 Sebastian-Fackelmann-Str. 6
 91217 Hersbruck • Deutschland
 Tel.: 09151/811-0 • FAX: 09151/811-294
 Servicetelefon: 09151/811-206
 www.fackelmann.de

Wasseranschluss

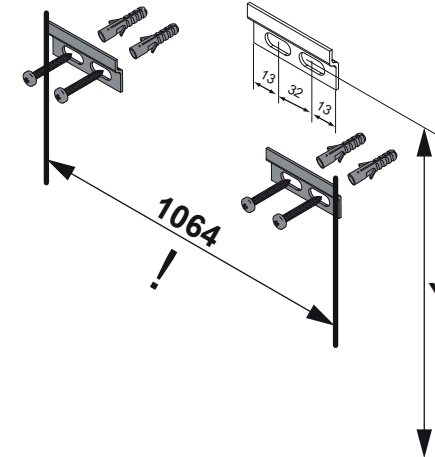
Becken-Nr.	AA	AE	SE	Bei Standard-Siphon
(A) 86294	235	185	150 - 330	
(B) 86294	270 - 300	220 - 300	150 - 330	
Becken-Nr.	AA	AE	SE	Bei Raumspar-Siphon
(A) 86294	310 - 340	260 - 290	150 - 330	
(B) 86294	340 - 380	290 - 330	150 - 330	

STANFORD

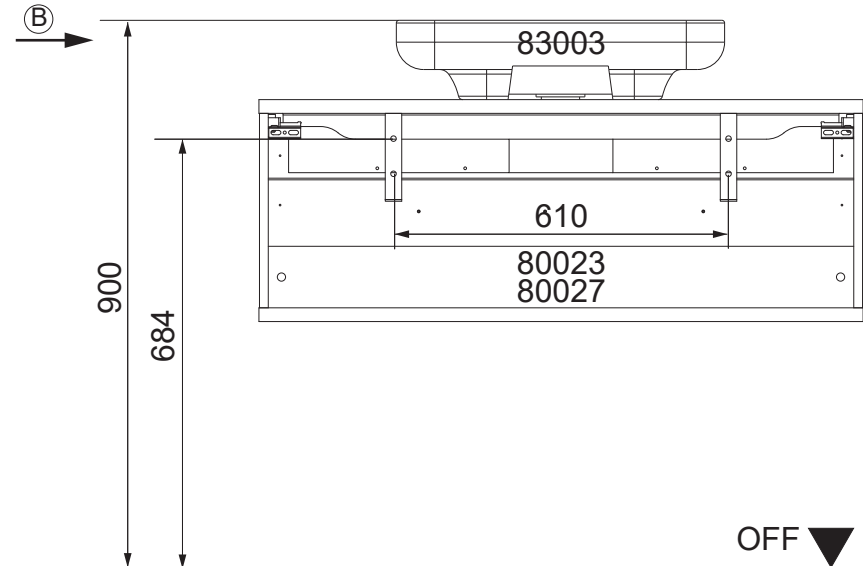
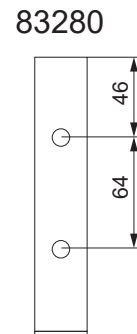
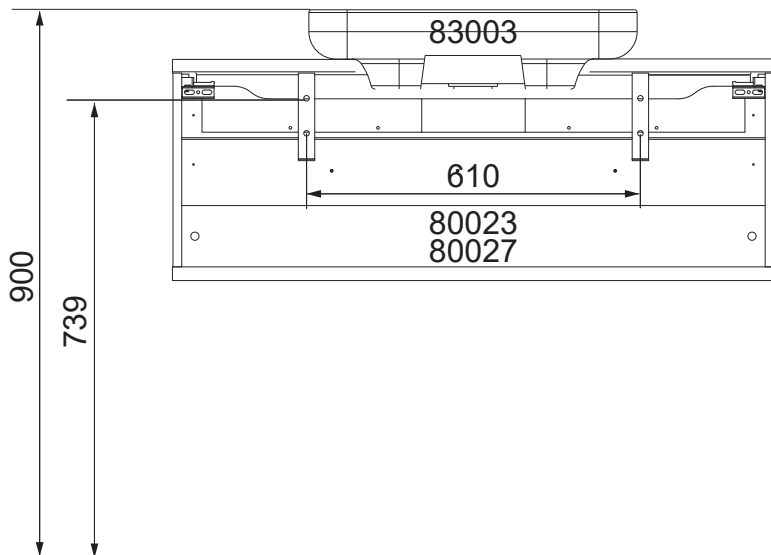
AE = Abstand Eckventile
 AA = Abstand Ablauf
 SE = Seitlicher Abstand Eckventile
 OFF = Oberkante fertiger Fußboden



Waschtischunterschranke



80023/7 mit Becken	
Becken-Nr.	Maße in mm
(A) 83003	Y = 750
(B) 83003	Y = 695



OFF ▼

STANFORD Bohrmaße
 16.11.2020 HEHA

S.5/8

Ansicht von hinten

astanford.ai

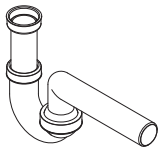
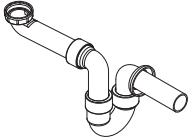
Maßangaben in mm.

Änderungen vorbehalten.

Die vorgegebenen Maße sind unverbindlich, vor Ort zu prüfen und stellen nur eine Empfehlung dar.

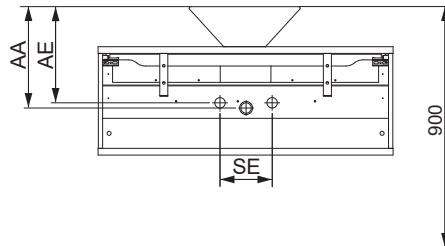
FACKELMANN GmbH + Co. KG
 Sebastian-Fackelmann-Str. 6
 91217 Hersbruck • Deutschland
 Tel.: 09151/811-0 • FAX: 09151/811-294
 Servicetelefon: 09151/811-206
 www.fackelmann.de

Wasseranschluss

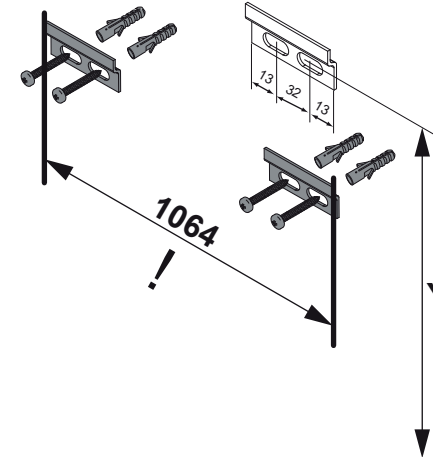
Becken-Nr.	AA	AE	SE	Bei Standard-Siphon
82400	265 - 305	215 - 255	150 - 330	
Becken-Nr.	AA	AE	SE	Bei Raumspar-Siphon
82400	265 - 395	215 - 345	150 - 330	

STANFORD

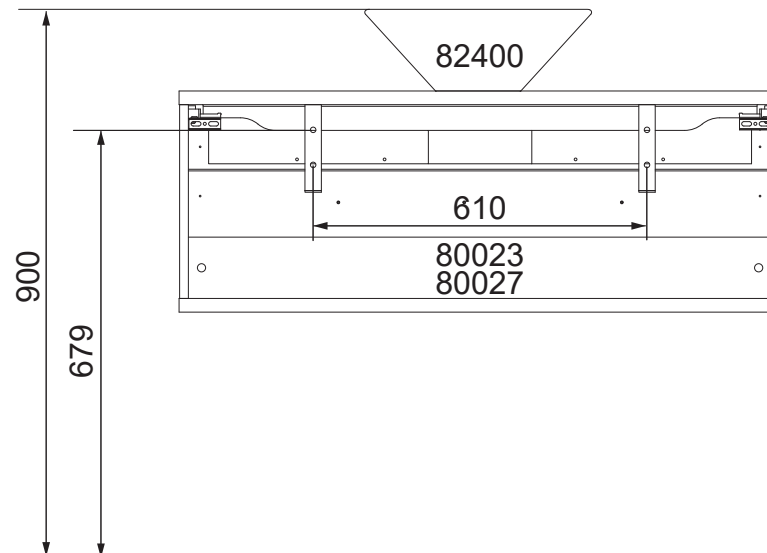
AE = Abstand Eckventile
 AA = Abstand Ablauf
 SE = Seitlicher Abstand Eckventile
 OFF = Oberkante fertiger Fußboden



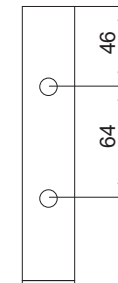
Waschtischunterschranke



80023/7 mit Becken	
Becken-Nr.	Maße in mm
86294	Y = 695



83280



OFF ▼

STANFORD Bohrmaße
 16.11.2020 HEHA

S.6/8

Ansicht von hinten

astanford.ai

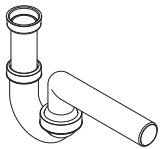
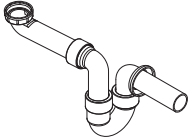
Maßangaben in mm.

Änderungen vorbehalten.

Die vorgegebenen Maße sind unverbindlich, vor Ort zu prüfen und stellen nur eine Empfehlung dar.

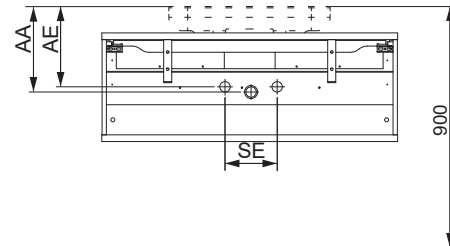
FACKELMANN GmbH + Co. KG
 Sebastian-Fackelmann-Str. 6
 91217 Hersbruck • Deutschland
 Tel.: 09151/811-0 • FAX: 09151/811-294
 Servicetelefon: 09151/811-206
 www.fackelmann.de

Wasseranschluss

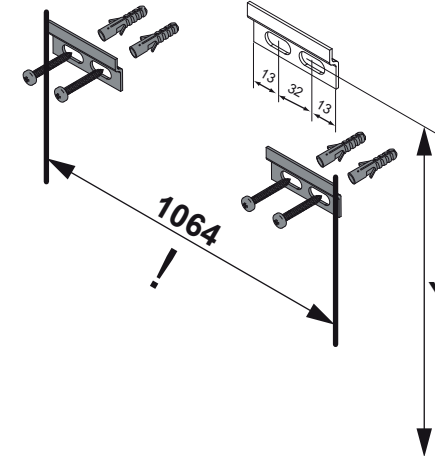
Becken-Nr.	AA	AE	SE	Bei Standard-Siphon
Diverse Aufsatzbecken	-	-	-	
Becken-Nr.	AA	AE	SE	Bei Raumspar-Siphon
Diverse Aufsatzbecken	-	-	-	

STANFORD

AE = Abstand Eckventile
 AA = Abstand Ablauf
 SE = Seitlicher Abstand Eckventile
 OFF = Oberkante fertiger Fußboden

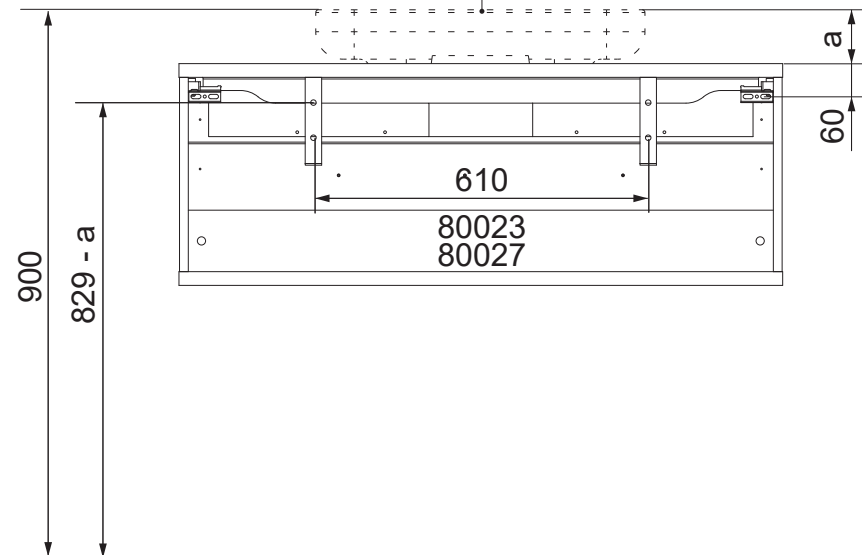


Waschtischunterschränke

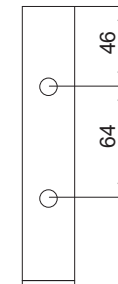


80023/7 mit Becken	
Becken-Nr.	Maße in mm
Diverse Aufsatzbecken	Y = 840-a

Diverse Aufsatzbecken



83280



OFF ▼

STANFORD Bohrmaße
 16.11.2020 HEHA

S.7/8

Ansicht von hinten

astanford.ai

Maßangaben in mm.

Änderungen vorbehalten.

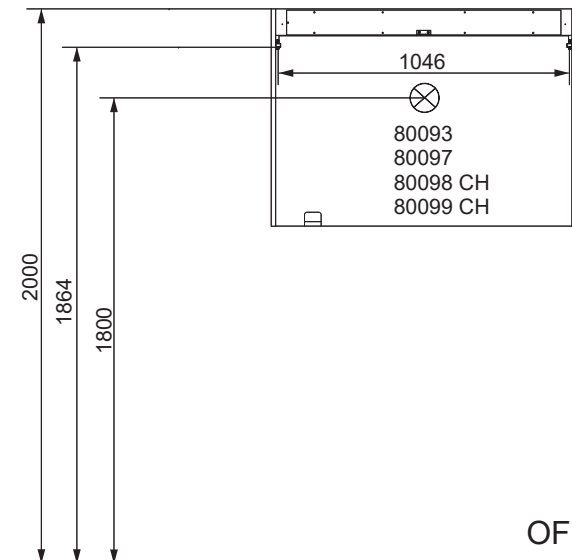
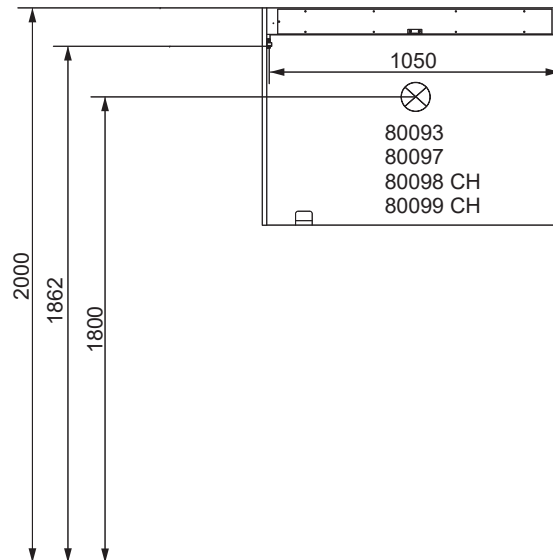
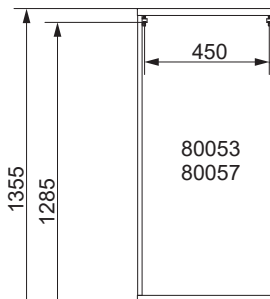
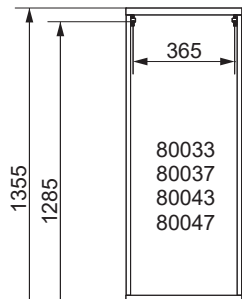
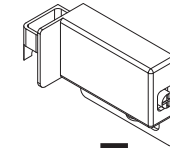
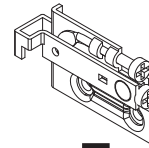
Die vorgegebenen Maße sind unverbindlich, vor Ort zu prüfen und stellen nur eine Empfehlung dar.

FAKELMANN GmbH + Co. KG
 Sebastian-Fackelmann-Str. 6
 91217 Hersbruck • Deutschland
 Tel.: 09151/811-0 • FAX: 09151/811-294
 Servicetelefon: 09151/811-206
 www.fackelmann.de

STANFORD



Aufhänger prüfen!



OFF ▼

STANFORD Bohrmaße
16.11.2020 HEHA

S.8/8

Ansicht von hinten

astanford.ai

Maßangaben in mm.

Änderungen vorbehalten.

Die vorgegebenen Maße sind unverbindlich, vor Ort zu prüfen und stellen nur eine Empfehlung dar.

FACKELMANN GmbH + Co. KG
Sebastian-Fackelmann-Str. 6
91217 Hersbruck • Deutschland
Tel.: 09151/811-0 • FAX: 09151/811-294
Servicetelefon: 09151/811-206
www.fackelmann.de